

# JS Pump

## JS150A

## Dränkbar länsypump



- Liten robust dränkbar länsypump.
- Tillverkad i rostfritt stål och gjutjärn.
- Termiskt överbelastningsskydd.
- Mekanisk tätning. Oljefyllt motorhus.
- Levereras med nivåvipa.  
Kan även fås med fast flottör. (MA)

### Tekniska Data

Motor:	1 fas, 240 V, 50 Hz 150 W vid 2800 rpm.
Märkström:	1,5 A
Kabel:	10 m, 3x1,0mm <sup>2</sup>
Vikt:	7 kg
Anslutning:	32 mm slanganslutning 1 1/4" NPT inv gänga
Oljemängd:	30 cl

### Material

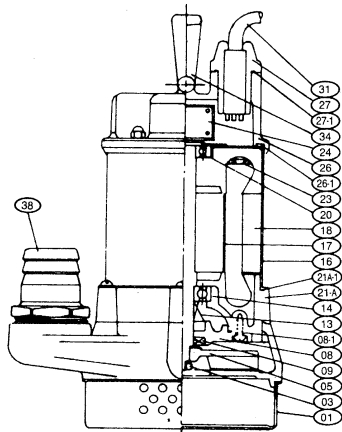
Pumphus:	Gjutjärn
Statorhus:	Rostfritt stål
Pumphjul:	Glasfiberförstärkt plast
Axel:	Rostfritt stål
Axeltätning:	Mekanisk tätning + läpptätning
O-ringar:	Nitril
Skruv:	Rostfritt stål

### Måttuppgifter i mm

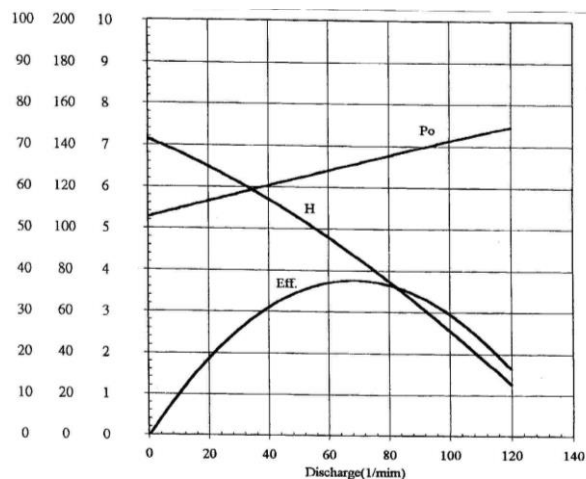
Höjd:  
310

Bredd:  
165

Djup:  
125



### Kapacitetskurva



Effic- Shaft Manom-  
ient Output etric  
% Po(W) H (M)

# JS Pump

JS150A

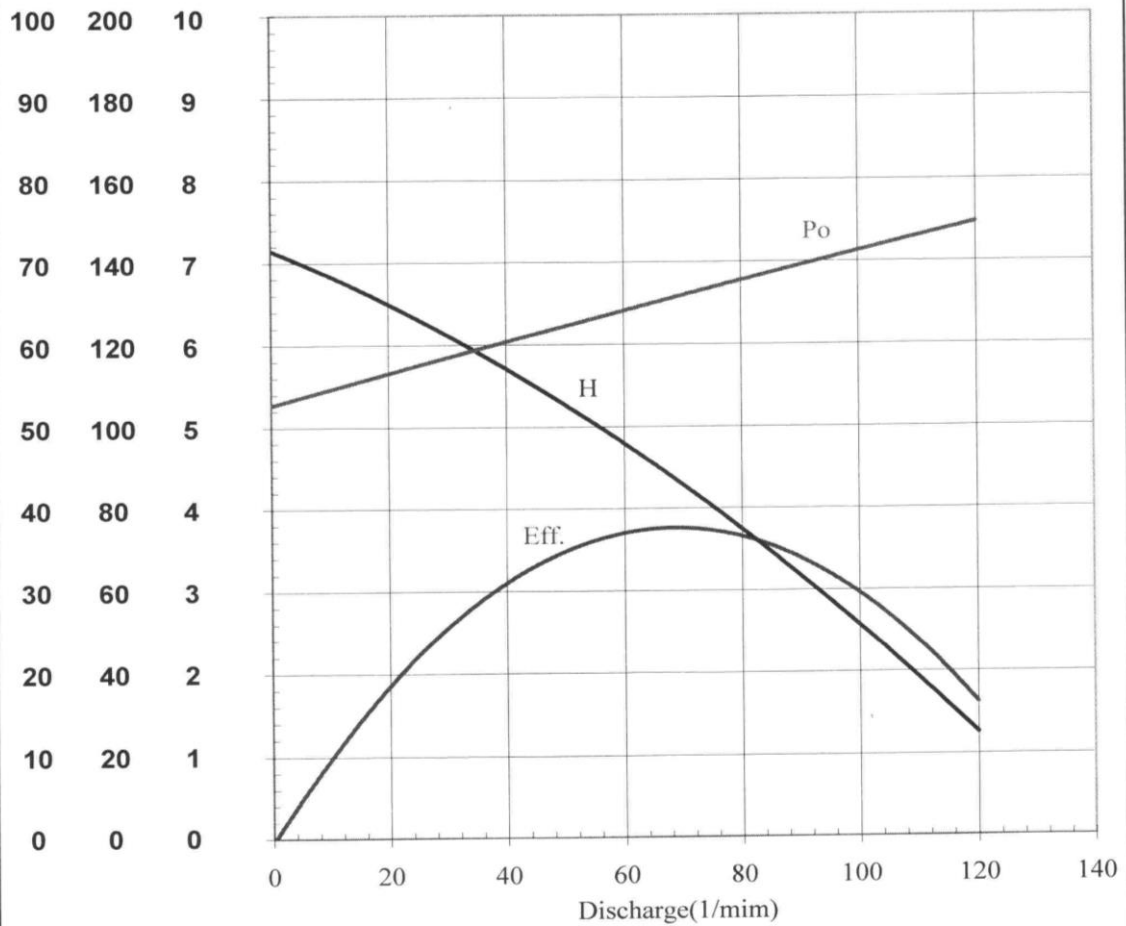
Dränkbar länsypump

## Test Report

Type: JS150 Pole: 2 Output: 0,2 Frequency: 50

Phase: 1  $\Phi$  Voltage: 240 Test Date: 2003/10/27

PUMP Performance Curve



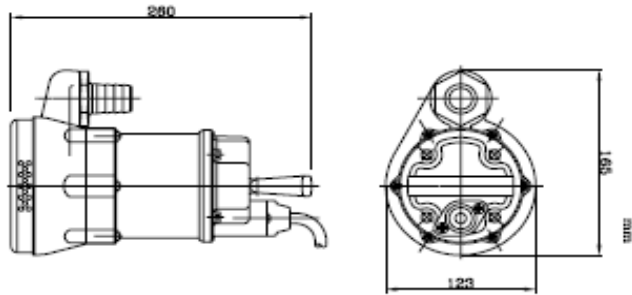
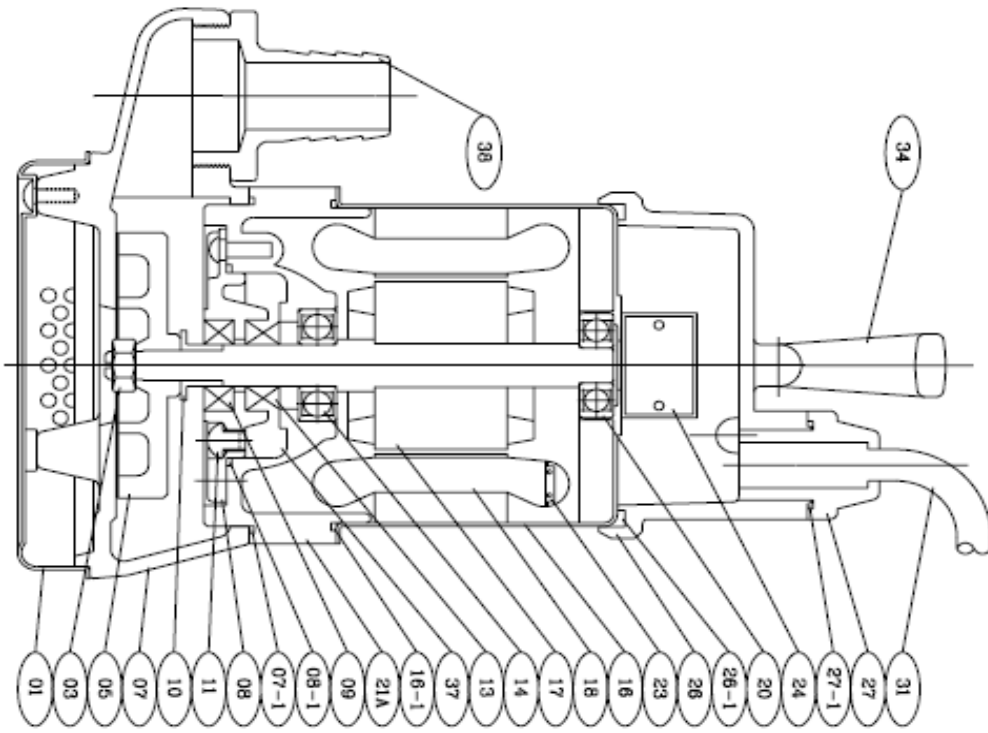
Effic- Shaft Manom-  
ient Output etric  
% Po(W) H (M)

# JS Pump

JS150A

Dränkbar läns pump

JS150



NO.	DESCRIPTION	MATERIAL
01	STRAINER	SUS 304
03	NUT	SUS 304
05	IMPELLER	PC+FG
07	PUMP HOUSING	FC 200
07-1	ORING	NBR
08	COVER OF OIL CHAMBER	FC 200
08-1	PACKING	NBR
09	LIP SEAL	NBR
10	SHAFT SLEEVE	SUS 304
11	PLUGS(Ø8)	SUS 304
13	MECHANICAL SEAL	CAR
14	BEARING (BOTTOM)	SUS 304
16	MOTOR CASING	SUS 304
16-1	ORING	NBR
17	ROTOR SHAFT	SUS 304
18	STATOR	H-50
20	BEARING (UP)	
21A	MOTOR BOTTOM COVER	POM+FG
21B-1	ORING	NBR
23	OVERLOAD PROTECTOR	
24	CONDENSER	
26	UPPER COVER	NYLON+FG
26-1	PACKING	NBR
27	CABLE GLAND	NYLON+FG
27-1	PACKING	NBR
31	CABLE	
34	HANDLE	ABS
37	OIL	R-32
38	DISCHARGE OUTLET	PP

# JS Pump

JS150A

Dränkbar länspump

