

# JS Pump

RS400 /A

Dränkbar länsnpump



- Länsnpump för rent och gråvatten.
- Pumphjul av "semi-vortex" typ.
- Dubbla mekaniska tätningar i oljekammare.
- Tillverkad i rostfritt och gjutjärn.
- Termiskt överbelastningsskydd.
- Levereras med eller utan nivåvipa.

## Tekniska Data

Motor: 1 fas, 240 V, 50 Hz,  
400 W vid 2800 rpm.

Märkström: 3,6 A

Kabel: 10 m, 3x1 mm<sup>2</sup>

Vikt: 14 kg

Anslutning: 2" slanganslutning  
R50 invändig gänga

Oljemängd i kammare: 4 cl

## Material

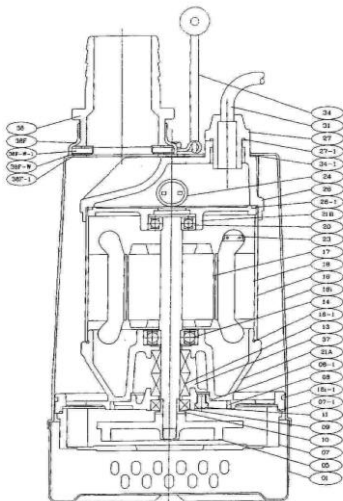
Pumphus: Gjutjärn  
Statorhus: Rostfritt stål  
Pumphjul: Glasfiberförstärkt plast  
Axel: Rostfritt stål  
Axeltätning: Dubbla mekaniska tätningar  
SiC/SiC Kol/Ker + läpptätning  
O-ringar: Nitril  
Skruv: Rostfritt stål

## Måttuppgifter i mm

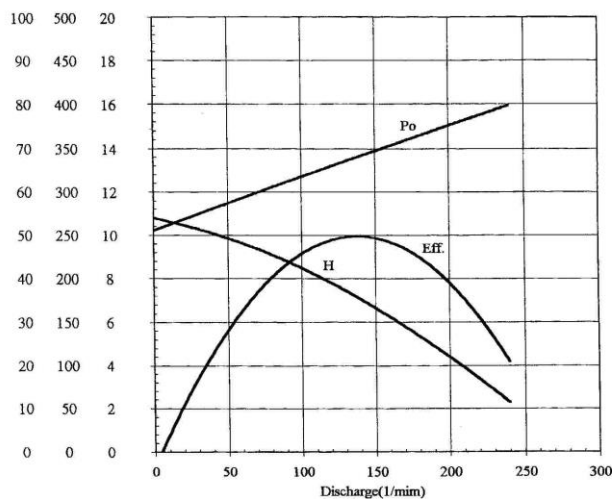
Höjd:  
370

Bredd:  
179

Djup:  
179



## Kapacitetskurva



Efficent Shaft Manom-  
ient Output etric  
% Po(W) H (M)

# JS Pump

RS400 /A

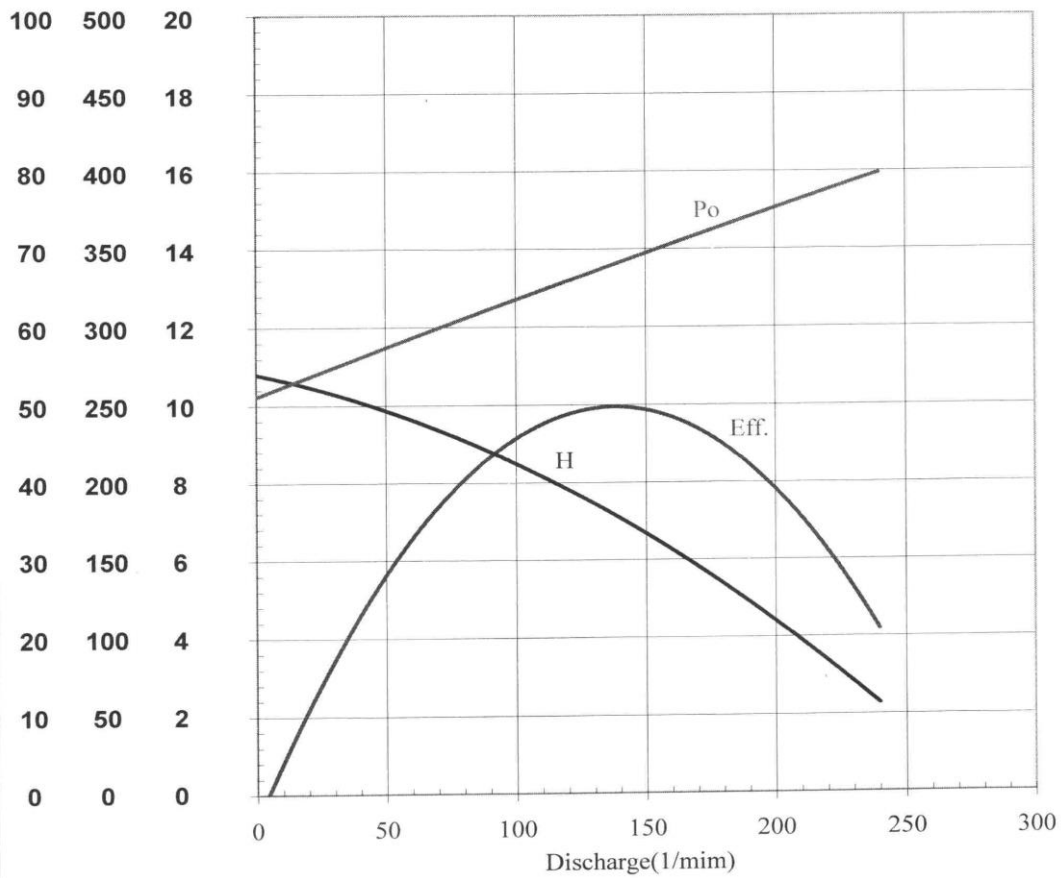
Dränkbar länsump

## Test Report

Type: RS400-2 Pole: 2 Output: 0,5 Frequency: 50

Phase: 1  $\Phi$  Voltage: 240 Test Date: 2003/10/27

PUMP Performance Curve

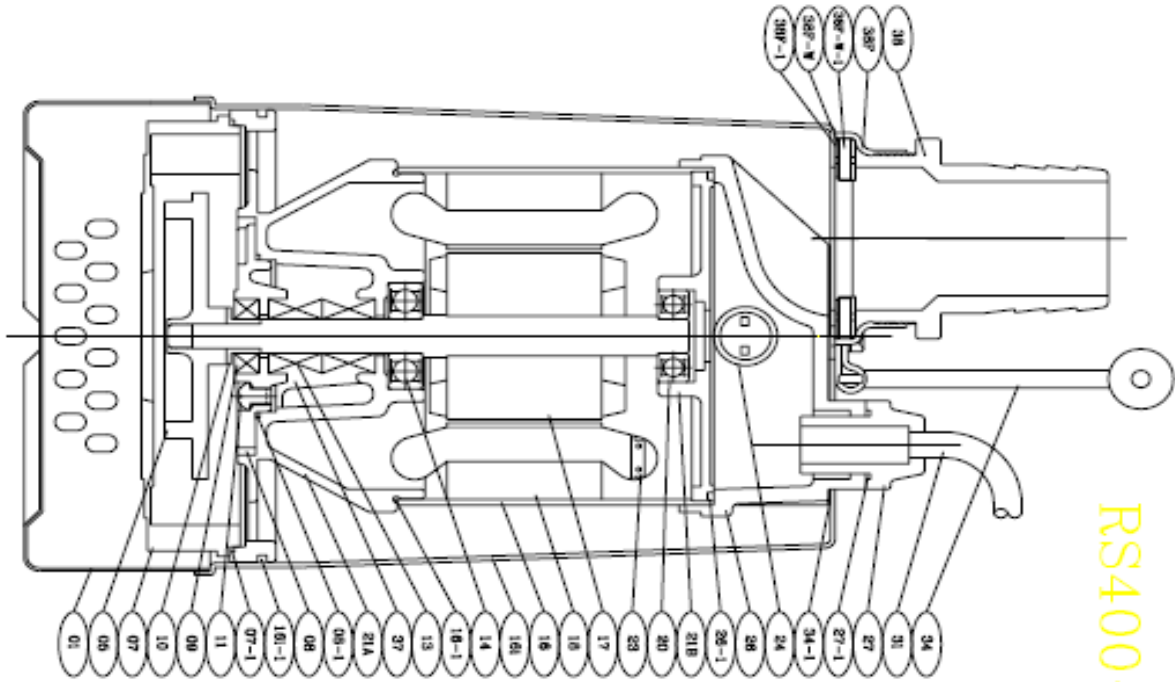


Effic- Shaft Manom-  
 ient Output etric  
 % Po(W) H (M)

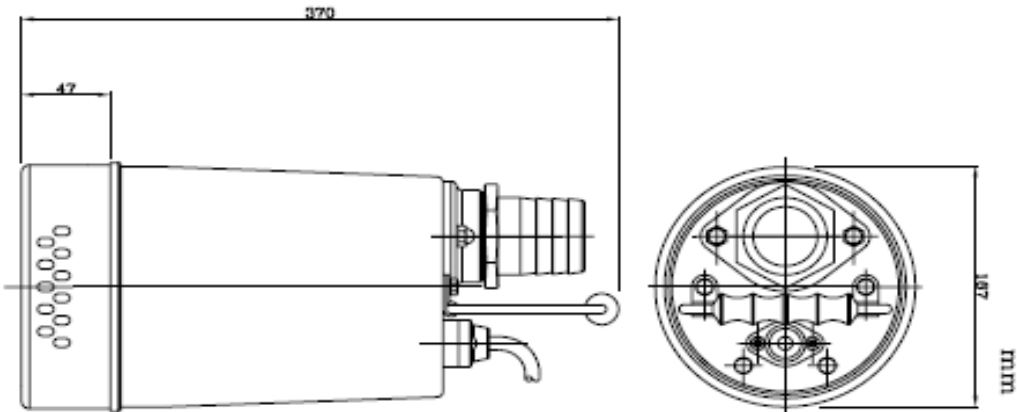
# JS Pump

RS400 /A

Dränkbar läns pump



RS400-2

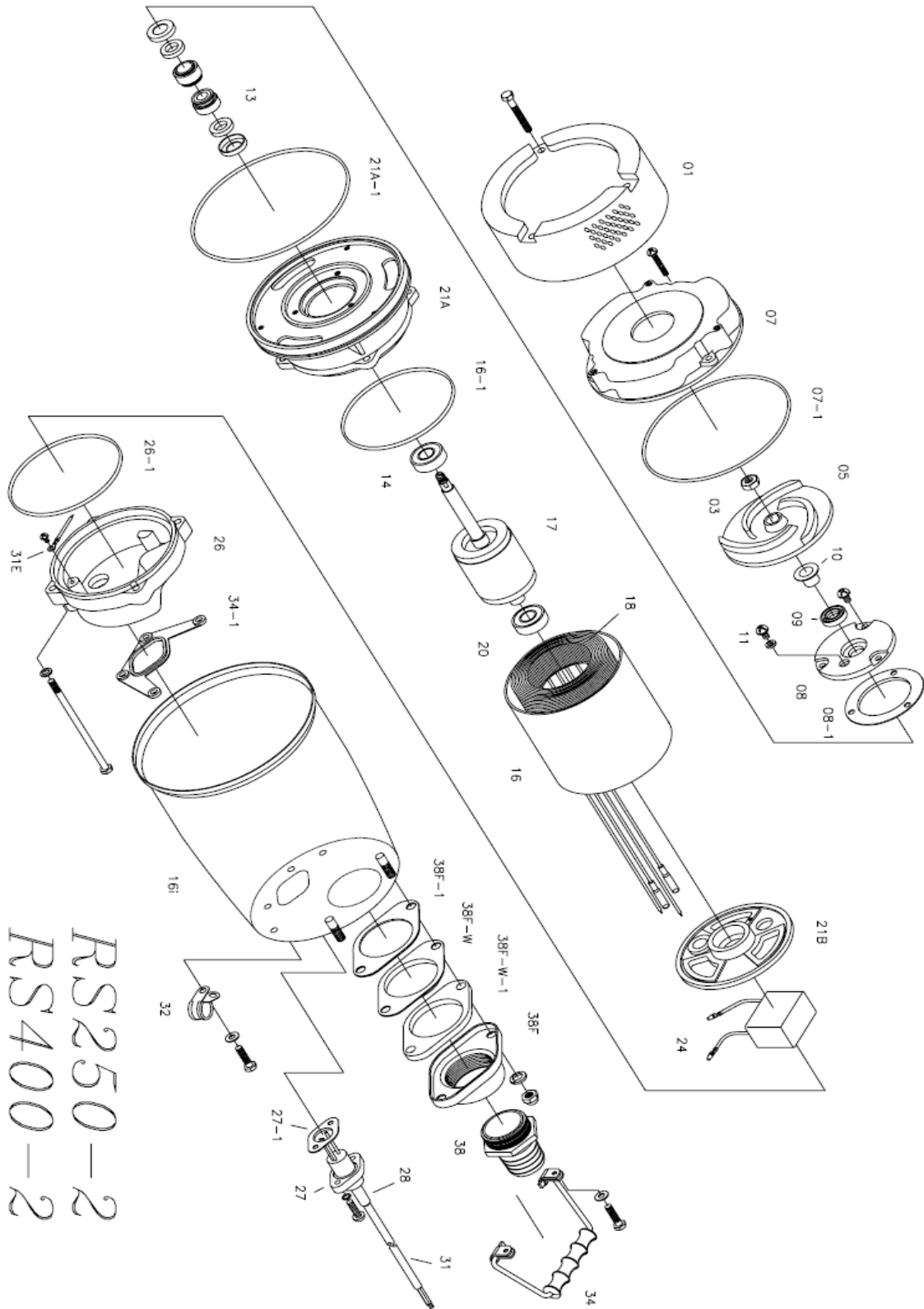


NO	DESCRIPTION	MATERIAL
01	STRAINER	SUS 304
05	IMPELLER	PCD 400
07	PUMP HOUSING	FC 200
07-1	ORING	NBR
08	COVER OF OIL CHAMBER	FC 200
08-1	PACKING	NBR
09	LIP SEAL	NBR
10	SHAFT SLEEVE	SUS 304
11	PLUGS	SUS 304
13	MECHANICAL SEAL	CAR/SIC
14	BEARING (BOTTOM)	SUS 304
16	MOTOR CASING	SUS 304
16-1	ORING	NBR
16I	OUTER PUMP CASING	SUS 304
16I-1	ORING	NBR
17	ROTOR SHAFT	SUS 304
18	STATOR	H50
20	BEARING (UP)	
21A	MOTOR BOTTOM COVER	FC 200
21B	MOTOR UPPER COVER	FC 200
21B-1	ORING	NBR
23	OVERLOAD PROTECTOR	
24	CONDENSER	
26	UPPER COVER	FC 200
26-1	ORING	NBR
27	CABLE GLAND	NYLON+PC
27-1	PACKING	NBR
31	CABLE	
34	HANDLE	SUS 304
34-1	ORING	NBR
37	OIL	R-32
38P	FLANGE	SUS 304
38P-1	GASKET	NBR
38P-W	COVER	SUS 304
38P-W-1	GASKET	NBR
38	DISCHARGE OUTLET	PP

# JS Pump

RS400 /A

Dränkbar länspump



RS250-2  
RS400-2