

# JS Pump

RS750 /A

Dränkbar länsnpump



- Länsnpump för rent och gråvatten.
- Pumphjul av "semi-vortex" typ.
- Dubbla mekaniska tätningar i oljekammare.
- Tillerkad i rostfritt och gjutjärn.
- Termiskt överbelastningskydd och överströmsskydd.
- Levereras med eller utan nivåvipa.

## Tekniska Data

Motor: 1 fas, 240 V, 50 Hz,  
750 W vid 2800 rpm.

Märkström: 7,5 A

Kabel: 10 m, 3x1,5 mm<sup>2</sup>

Vikt: 20 kg

Anslutning: 2" slanganslutning  
R50 invändig gänga

Oljemängd i kammare: 8 cl

## Material

Pumphus: Gjutjärn

Statorhus: Rostfritt stål

Pumphjul: Gjutjärn

Axel: Rostfritt stål

Axeltätning: Dubbla mekaniska tätningar  
SiC/SiC Kol/Ker + läpptätning

O-ringar: Nitril

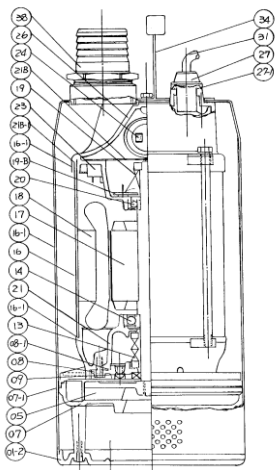
Skruv: Rostfritt stål

## Måttuppgifter i mm

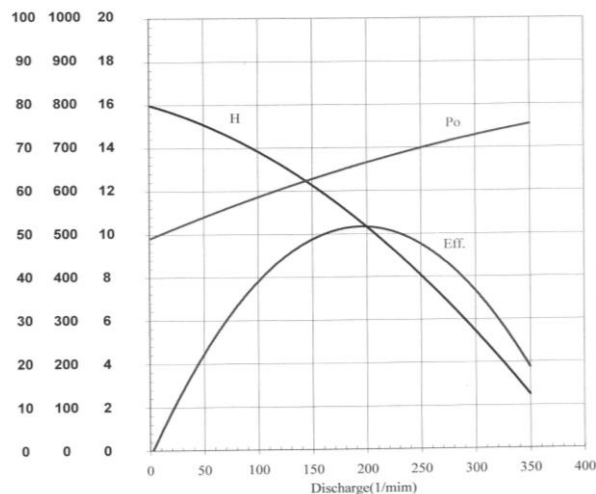
Höjd:  
410

Bredd:  
185

Djup:  
185



## Kapacitetskurva



Efficient Output %  
Shaft Power Po(W)  
Manometric Head H (M)

# JS Pump

RS750 /A

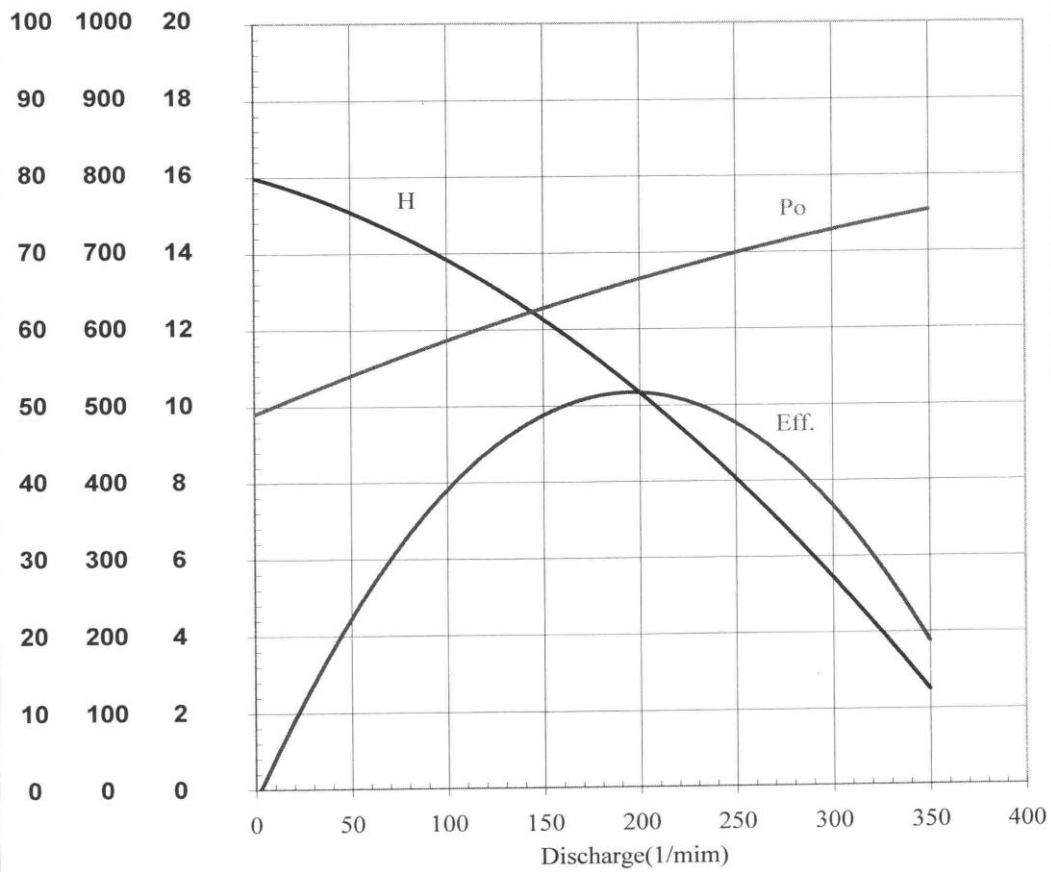
Dränkbar länsypump

## Test Report

Type: RS750-2 Pole: 2 Output: 1 Frequency: 50

Phase: 1  $\Phi$  Voltage: 240 Test Date: 2003/10/27

PUMP Performance Curve

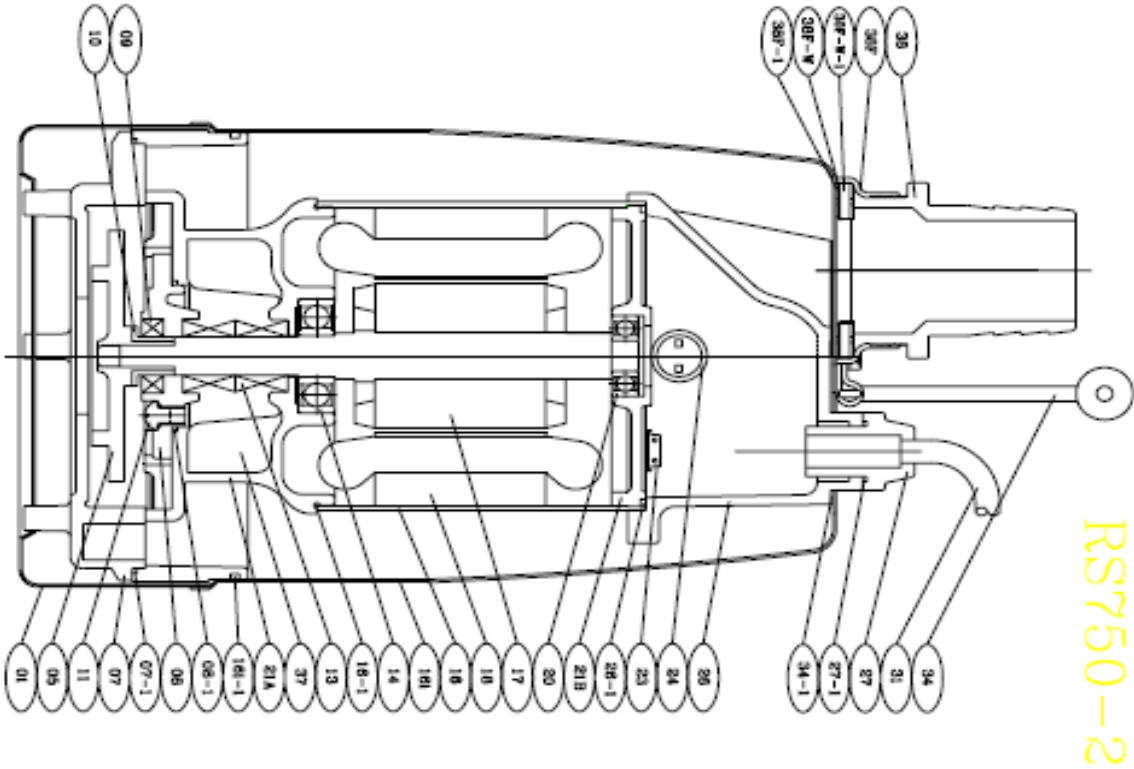


Efficient %    Shaft Output Po(W)    Manometric H (M)

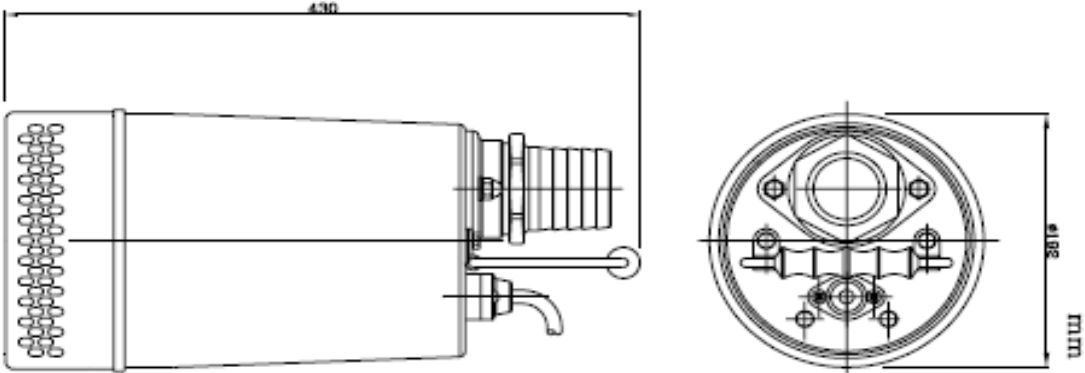
# JS Pump

RS750 /A

Dränkbar länsypump



RS750-2

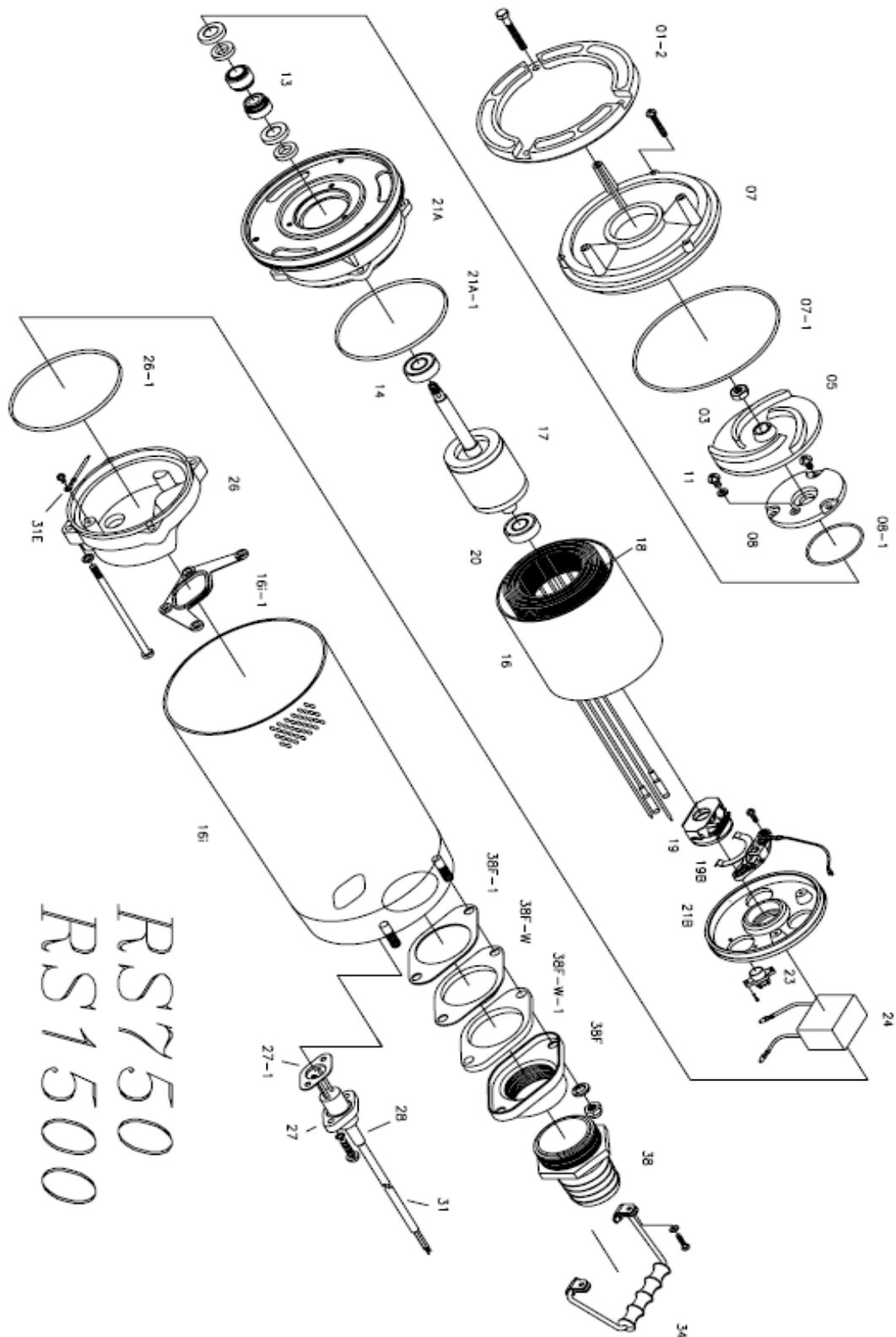


NO	DESCRIPTION	MATERIAL
01	STRAINER	SUS 304
03	IMPELLER	FC 400
07	PUMP HOUSING	FC 200
07-1	ORING	NBR
08	COVER OF OIL CHAMBER	FC 200
08-1	PACKING	NBR
09	LIP SEAL	NBR
10	SHAFT SLEEVE	SUS 304
11	PLUGS(08)	SUS 304
13	MECHANICAL SEAL	CAR/SIC
14	BEARING (BOTTOM)	SUS 304
16	MOTOR CASING	SUS 304
16-1	ORING	NBR
16I	OUTER PUMP CASING	SUS 304
16I-1	ORING	NBR
17	ROTOR SHAFT	SUS 304
18	STATOR	H50
20	BEARING (UP)	
21A	MOTOR BOTTOM COVER	FC 200
21B	MOTOR UPPER COVER	FC 200
21B-1	ORING	NBR
23	OVERLOAD PROTECTOR	
24	CONDENSER	
26	UPPER COVER	FC 200
26-1	ORING	NBR
27	CABLE GLAND	NYLON+PC
27-1	PACKING	NBR
31	CABLE	
34	HANDLE	SUS 304+NBR
34-1	ORING	NBR
37	OIL	R-32
38	DISCHARGE OUTLET	PP
38F	FLANGE	SUS 304
38F-1	GASKET	NBR
38F-W	COVER	SUS 304
38F-W-1	GASKET	NBR

# JS Pump

RS750 /A

Dränkbar länsypump



RS750  
RS1500