

JS Pump

RST37

Dränkbar länsypump



- 3 fas länsypump
- Tillverkad i gjutjärn och rostfritt.
- Termiskt överbelastningsskydd och överströmsskydd.
- Dubbla mekaniska tätningar i oljekammare.
- Klarar lättare föroreningar och lätt aggressiva vätskor.

Tekniska Data

Motor: 3 fas, 400 V, 50 Hz
3,7 kW vid 2800 rpm.

Märkström: 7,5 A
Kabel: 10 m, 4x4 mm²
Vikt: 55 kg
Anslutning: 3 " inv gänga

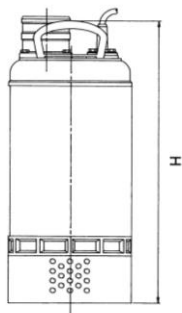
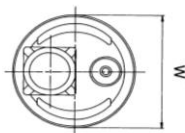
Oljemängd i kammare: ca 0,1 l

Måttuppgifter i mm

Höjd:
535

Bredd:
250

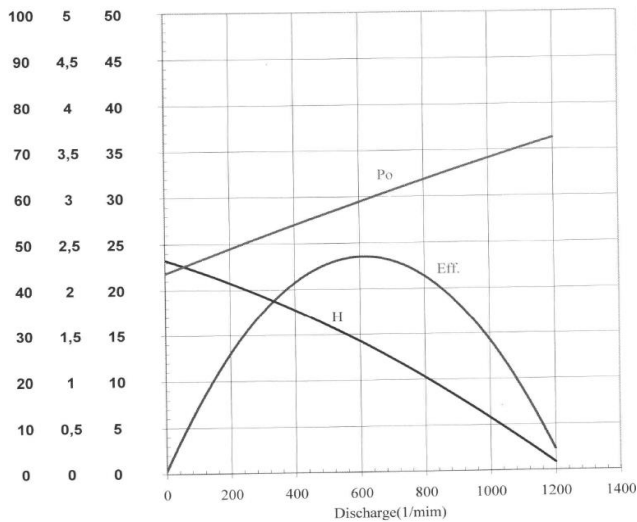
Djup:
250



Material

Pumphus: Gjutjärn
Statorhus: Rostfritt stål (AISI 304)
Pumphjul: Gjutjärn
Axel: Rostfritt stål (AISI 304)
Axeltätning: Dubbla mekaniska tätningar
SiC/SiC Kol/Ker + läpptätning
O-ringar: Nitril
Skruv: Rostfritt stål (AISI 304)

Kapacitetskurva



Effic- Shaft Manom-
ient Output etric
% Po(KW) H (M)

JS Pump

RST37

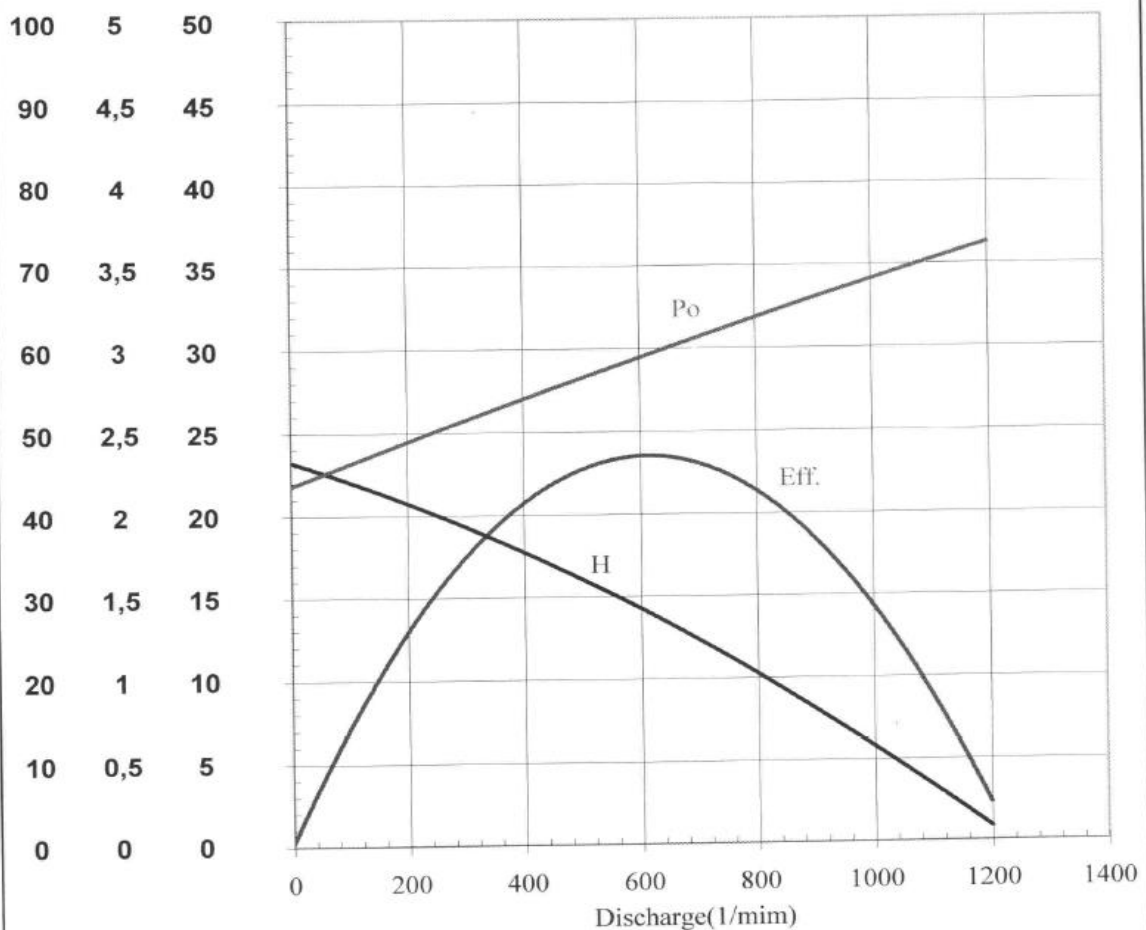
Dränkbar länsypump

Test Report

Type: RST37 Pole: 2 Output: 5 Frequency: 50

Phase: 3 Φ Voltage: 380 Test Date: 2003/10/27

PUMP Performance Curve

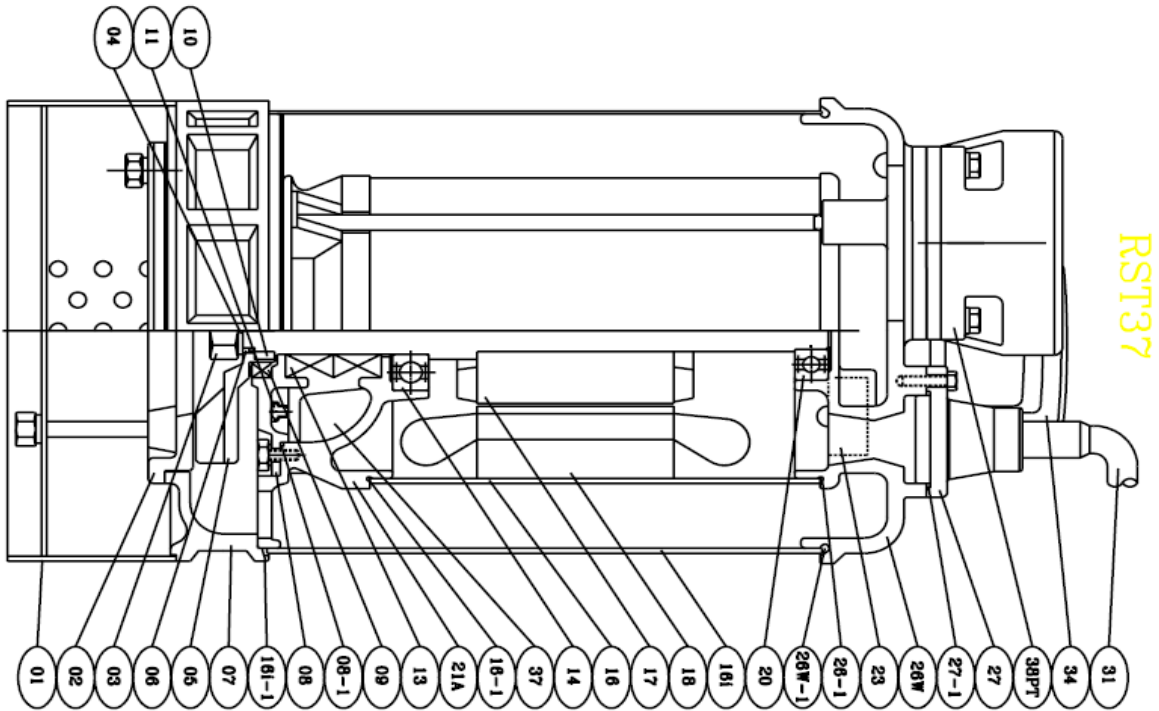


Effic- Shaft Manom-
 ient Output etric
 % Po(KW) H (M)

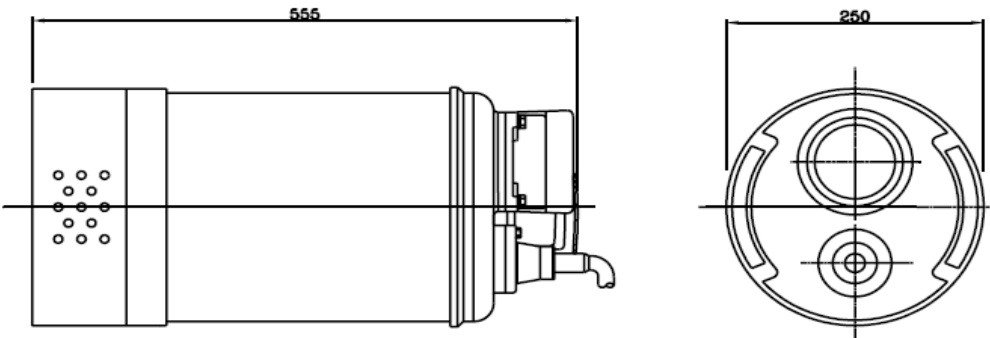
JS Pump

RST37

Dränkbar länsypump



RST37



| NO | DESCRIPTION | MATERIAL |
|-------|----------------------|----------|
| 01 | STRAINER | SUS 304 |
| 02 | SUCTION COVER | FCD 400 |
| 03 | NUT | SUS 304 |
| 04 | WASHER | SUS 304 |
| 05 | IMPELLER | FCD 400 |
| 06 | KEY | SUS 304 |
| 07 | PUMP HOUSING | FCD 400 |
| 08 | COVER OF OIL CHAMBER | FC 200 |
| 08-1 | ORING | NBR |
| 09 | LIP SEAL | NBR |
| 10 | SHAFT SLEEVE | SUS 304 |
| 11 | PLUGS | SUS 304 |
| 13 | MECHANICAL SEAL | CAR/SIC |
| 14 | BEARING (BOTTOM) | |
| 16 | MOTOR CASING | SUS 304 |
| 16-1 | ORING | NBR |
| 16I | OUTER PUMP CASING | SUS 304 |
| 16I-1 | ORING | NBR |
| 17 | ROTOR SHAFT | SUS 304 |
| 18 | STATOR | H50 |
| 20 | BEARING (UP) | |
| 21A | MOTOR BOTTOM COVER | FC 200 |
| 23 | OVERLOAD PROTECTOR | |
| 26-1 | ORING | NBR |
| 26W | UPPER COVER | FC 200 |
| 26W-1 | ORING | NBR |
| 27 | CABLE GLAND | FC 200 |
| 27-1 | ORING | NBR |
| 31 | CABLE | |
| 34 | HANDLE | FC 200 |
| 37 | OIL | R-32 |
| 38PT | OUTLET | FC 200 |

