

# JS Pump

## Typ RST55

## Dränkbar länsnpump



- 3 fas länsnpump
- Tillverkad i gjutjärn och rostfritt.
- Termiskt överbelastningsskydd och överströmsskydd.
- Dubbla mekaniska tätningar i oljekammare.
- Klarar lättare föroreningar och lätt aggressiva vätskor.

### Tekniska Data

Motor: 3 fas, 400 V, 50 Hz  
5,5 kW vid 2800 rpm.

Märkström: 11 A  
Kabel: 10 m, 4x6 mm<sup>2</sup>  
Vikt: 70 kg  
Anslutning: 4 " inv gänga

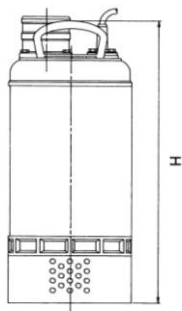
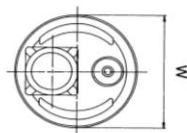
Oljemängd i kammare: ca 0,8 l

### Måttuppgifter i mm

Höjd:  
640

Bredd:  
250

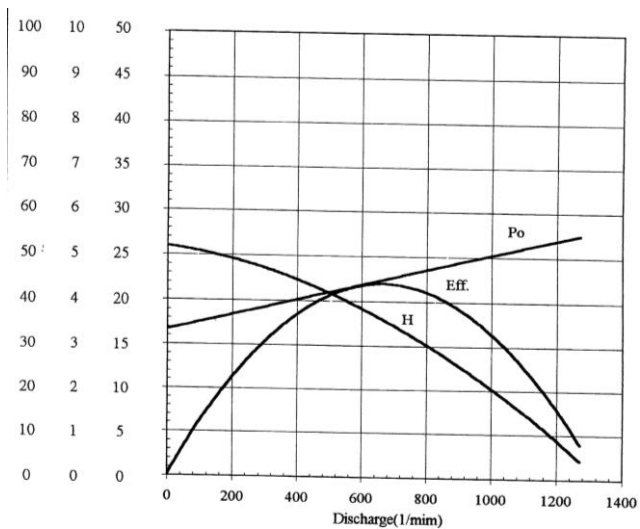
Djup:  
250



### Material

Pumphus: Gjutjärn  
Statorhus: Rostfritt stål (AISI 304)  
Pumphjul: Gjutjärn  
Axel: Rostfritt stål (AISI 304)  
Axeltätning: Dubbla mekaniska tätningar  
SiC/SiC Kol/Ker + läpptätning  
O-ringar: Nitril  
Skruv: Rostfritt stål (AISI 304)

### Kapacitetskurva



Efficient Output Manometric  
% Po(KW) H (M)

# JS Pump

Typ RST55

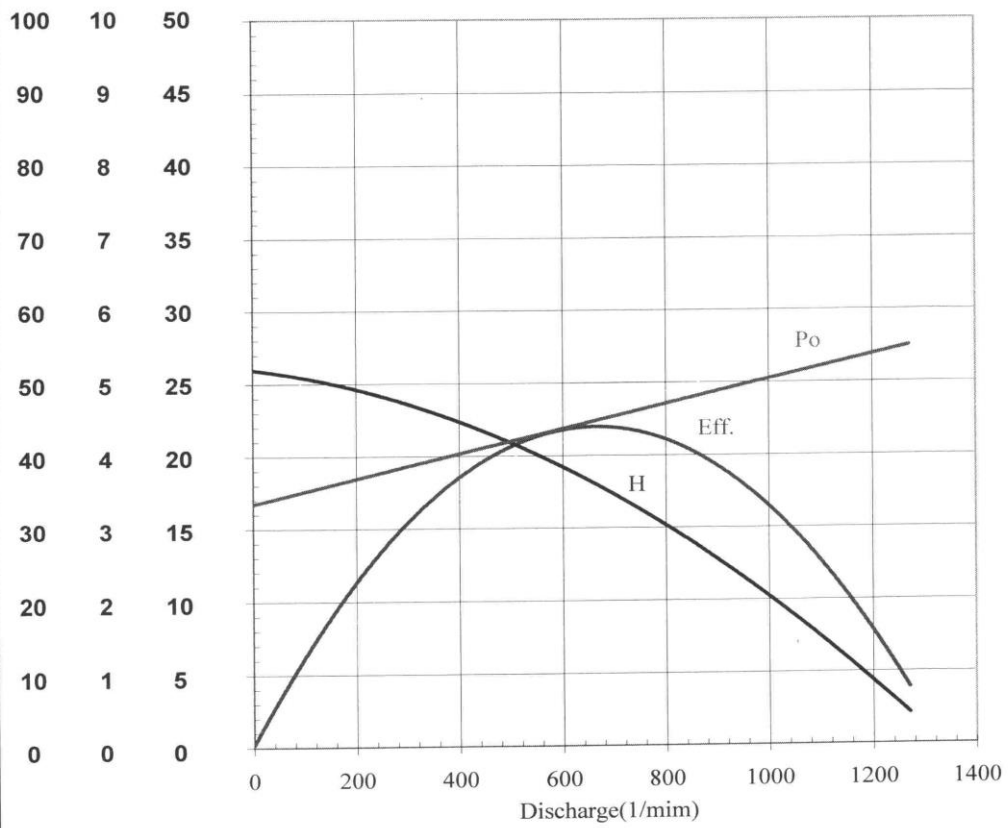
Dränkbar länsypump

## Test Report

Type: RST55 Pole: 2 Output: 7,5 Frequency: 50

Phase: 3  $\Phi$  Voltage: 380 Test Date: 2003/10/27

PUMP Performance Curve

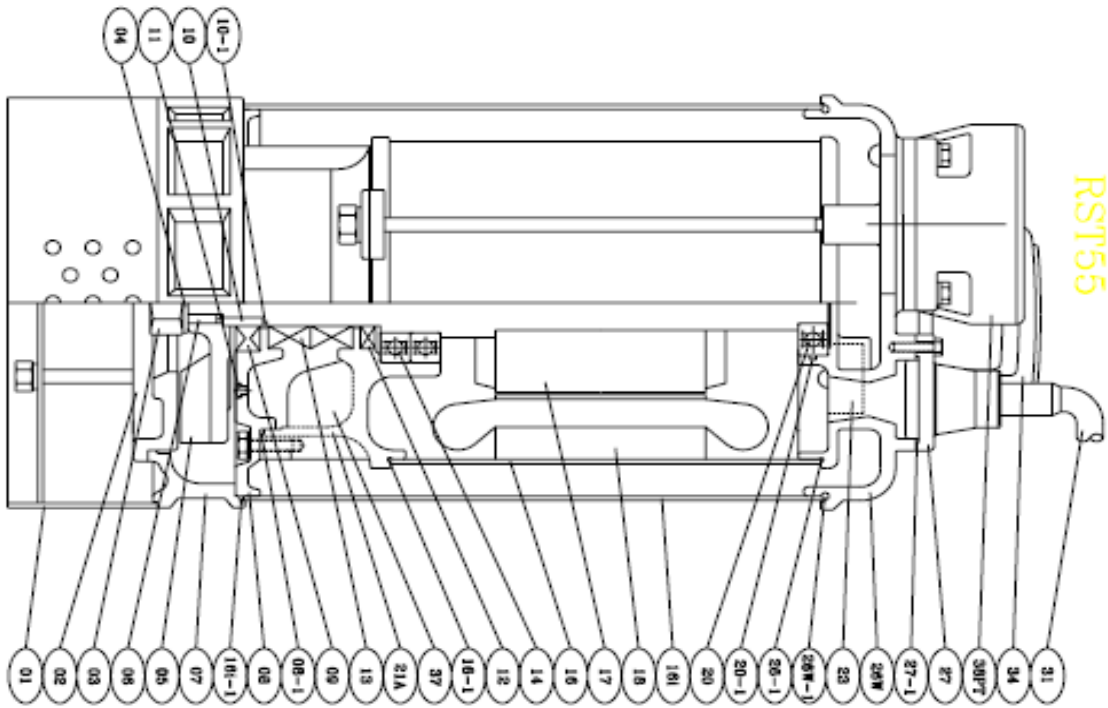


Effic- Shaft Manom-  
ient Output etric  
% Po(KW) H (M)

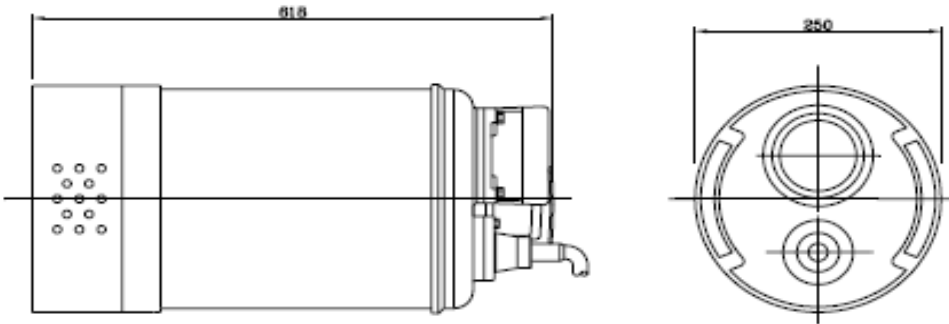
# JS Pump

Typ RST55

Dränkbar länsump



RST55

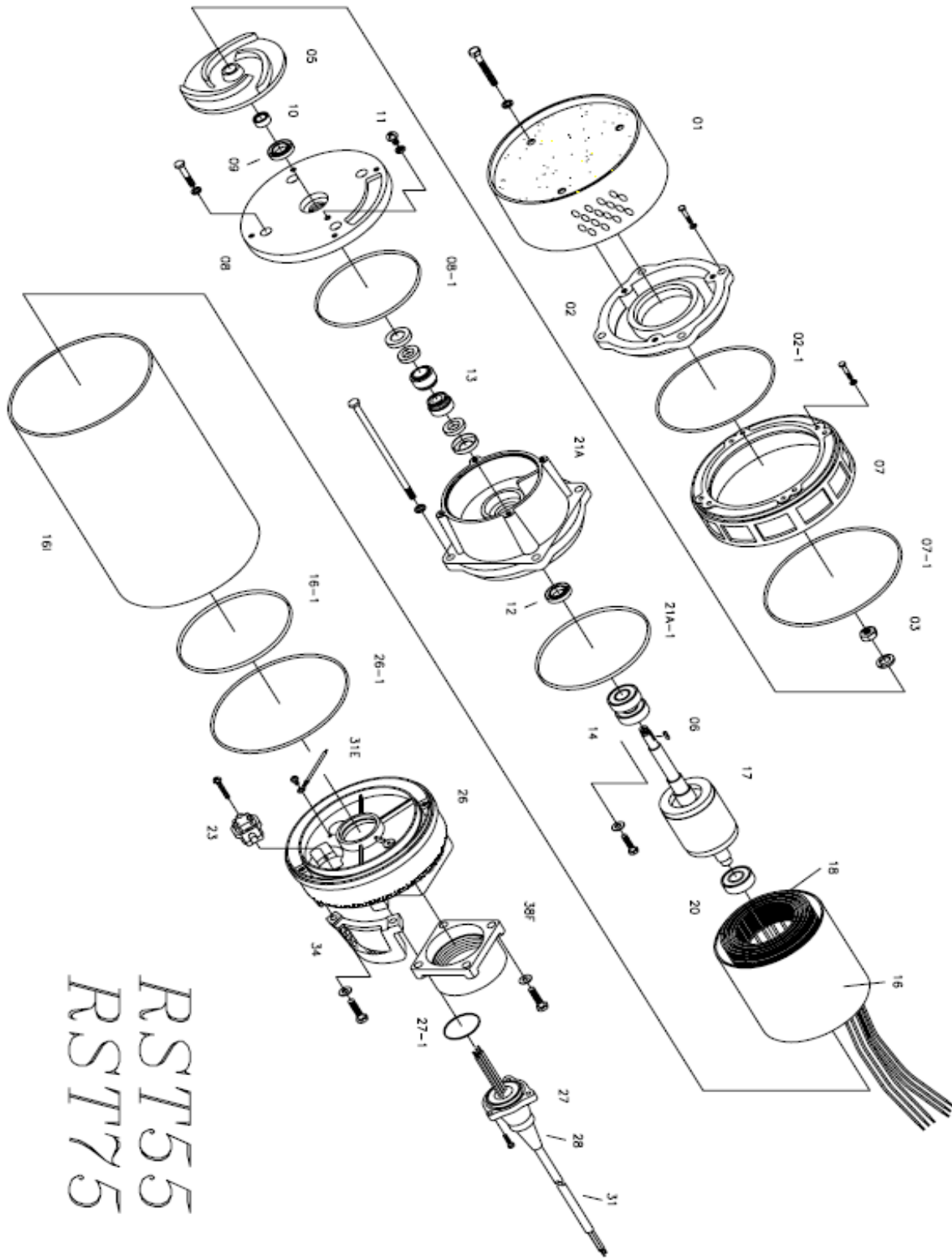


NO	DESCRIPTION	MATERIAL
01	STRAINER	SUS 304
02	SUCTION COVER	FCD 400
03	NUT	SUS 304
04	WASHER	SUS 304
05	IMPELLER	FCD 400
06	KEY	SUS 304
07	PUMP HOUSING	FCD 400
08	COVER OF OIL CHAMBER	FC 200
08-1	ORING	NBR
09	LIP SEAL	NBR
10	SHAFT SLEEVE	SUS 304
10-1	ORING	NBR
11	PLUGS	SUS 304
11V	AIR RELEASE VALVE	ST
12	LIP SEAL(BOTTOM)	NBR
13	MECHANICAL SEAL	CAR/SIC
14	BEARING (BOTTOM)	SUS 304
16	MOTOR CASING	SUS 304
16-1	ORING	NBR
16I	OUTER PUMP CASING	SUS 304
16I-1	ORING	NBR
17	ROTOR SHAFT	
18	STATOR	H50
20	BEARING (UP)	
20-1	ORING	NBR
21A	MOTOR BOTTOM COVER	FC 200
23	OVERLOAD PROTECTOR	
26-1	ORING	NBR
26W	UPPER COVER	FC 200
26W-1	ORING	NBR
27	CABLE GLAND	FC 200
27-1	ORING	NBR
31	CABLE	
34	HANDLE	FC 200
37	OIL	R-32
38PT	OUTLET	FC 200

# JS Pump

Typ RST55

Dränkbar länspump



RST55  
RST75