

JS Pump

Typ RST75H Dränkbar länsnpump



- 3 fas länsnpump
- Tillverkad i gjutjärn och rostfritt.
- Termiskt överbelastningsskydd och överströmsskydd.
- Dubbla mekaniska tätningar i oljekammare.
- Klarar lättare föroreningar och lätt aggressiva vätskor.

Tekniska Data

Motor: 3 fas, 400 V, 50 Hz
7,5 kW vid 2800 rpm.

Märkström: 16 A
Kabel: 10 m,
Vikt: 78 kg
Anslutning: 4 " inv gänga

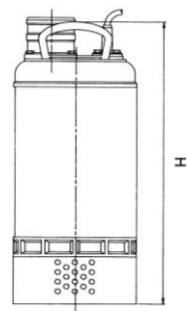
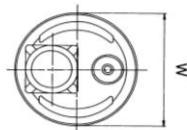
Oljemängd i kammare: ca 0,8 l

Måttuppgifter i mm

Höjd:
640

Bredd:
250

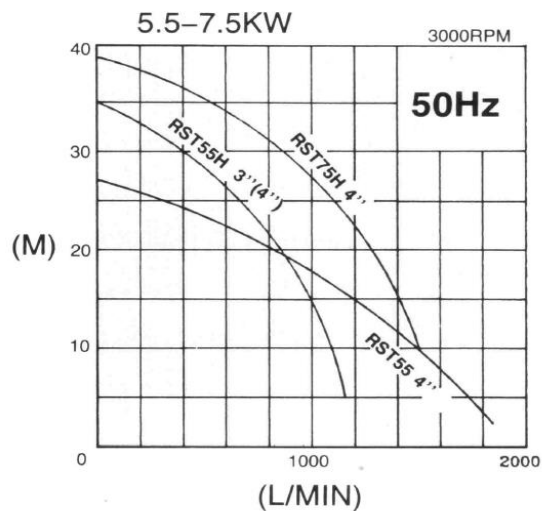
Djup:
250



Material

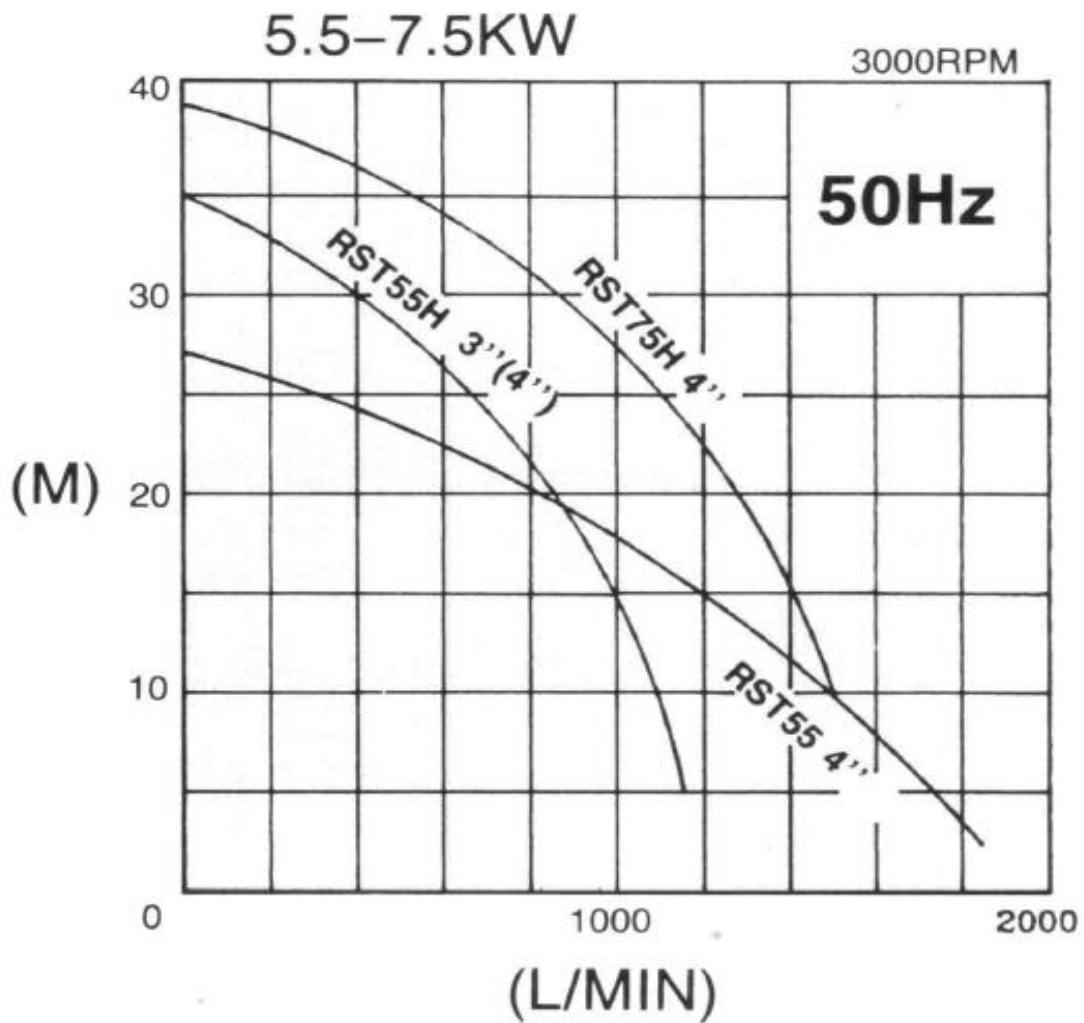
Pumphus: Gjutjärn
Statorhus: Rostfritt stål (AISI 304)
Pumphjul: Gjutjärn
Axel: Rostfritt stål (AISI 304)
Axeltätning: Dubbla mekaniska tätningar
SiC/SiC Kol/Ker + läpptätning
O-ringar: Nitril
Skruv: Rostfritt stål (AISI 304)

Kapacitetskurva



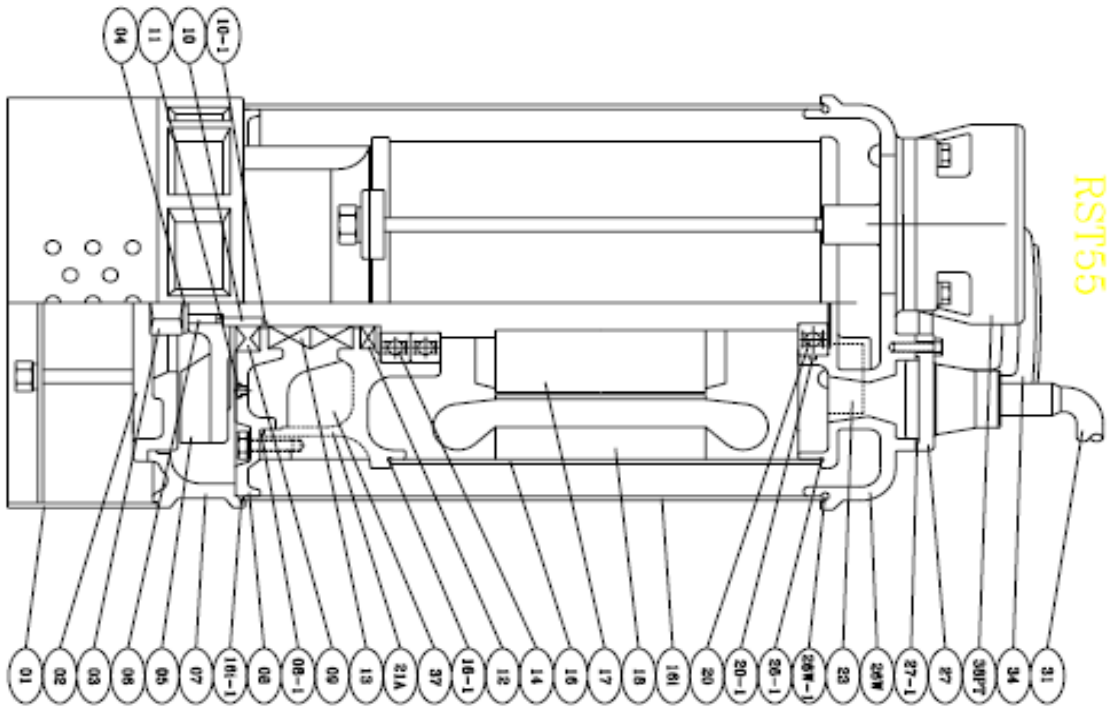
JS Pump

Typ RST75H Dränkbar länsypump

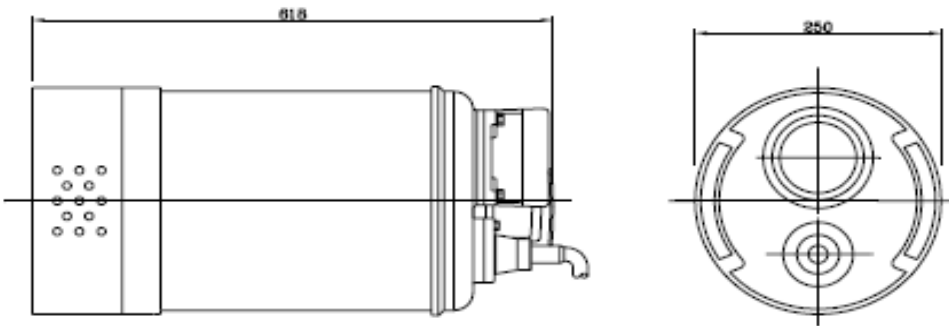


JS Pump

Typ RST75H Dränkbar läns pump



RST755

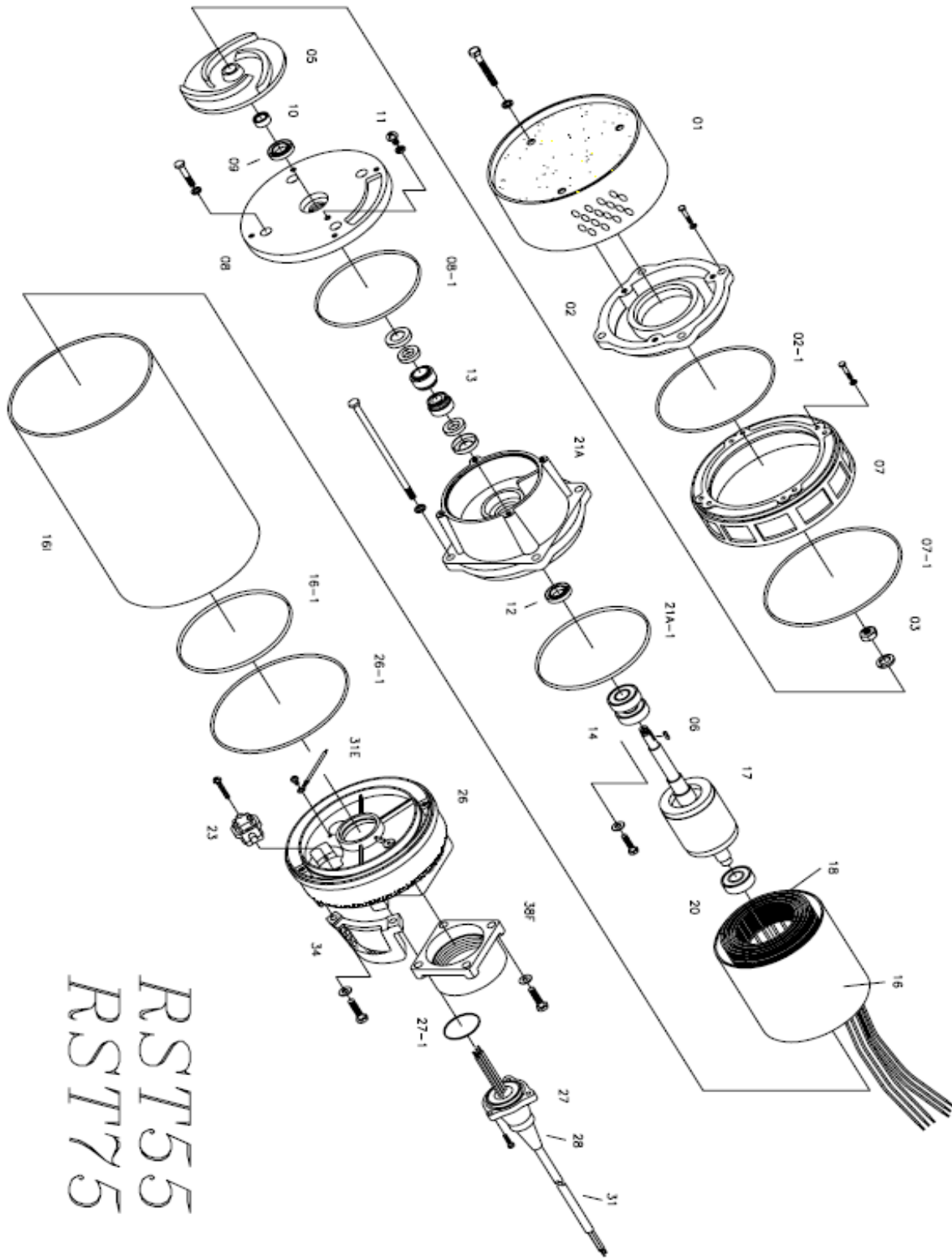


NO	DESCRIPTION	MATERIAL
01	STRAINER	SUS 304
02	SUCTION COVER	FCD 400
03	NUT	SUS 304
04	WASHER	SUS 304
05	IMPELLER	FCD 400
06	KEY	SUS 304
07	PUMP HOUSING	FCD 400
08	COVER OF OIL CHAMBER	FC 200
08-1	O-RING	NBR
09	LIP SEAL	NBR
10	SHAFT SLEEVE	SUS 304
10-1	O-RING	NBR
11	PLICCS	SUS 304
11V	AIR RELEASE VALVE	ST
12	LIP SEAL(BOTTOM)	NBR
13	MECHANICAL SEAL	CAR/SIC
14	BEARING (BOTTOM)	SUS 304
16	MOTOR CASING	SUS 304
16-1	O-RING	NBR
16I	OUTER PUMP CASING	SUS 304
16I-1	O-RING	NBR
17	ROTOR SHAFT	
18	STATOR	H50
20	BEARING (UP)	
20-1	O-RING	NBR
21A	MOTOR BOTTOM COVER	FC 200
23	OVERLOAD PROTECTOR	
26-1	O-RING	NBR
26W	UPPER COVER	FC 200
26W-1	O-RING	NBR
27	CABLE GLAND	FC 200
27-1	O-RING	NBR
31	CABLE	
34	HANDLE	FC 200
37	OIL	R-32
38PT	OUTLET	FC 200

JS Pump

Typ RST75H

Dränkbar länsnpump



RST55
RST75