

JS Pump

RSD400

Dränkbar mm-pump



- "Torr sugningspump", suger ner till 1 mm.
- Backventil i botten förhindrar uppsuget vatten att rinna ut.
- Dubbla mekaniska tätningar i oljekammare.
- Tillverkad i rostfritt stål och gjutjärn.
- Termiskt överbelastningskydd.

Tekniska Data

Motor:	1 fas, 240 V, 50 Hz 400 W vid 2800 rpm.
Märkström:	3,6 A
Kabel:	10 m, 3x1 mm ²
Vikt:	14 kg
Anslutning:	1" - 3/4" - 1/2" Slanganslutn. 1 1/4" NPT invändig gänga.
Oljemängd i kammare:	4 cl

Material

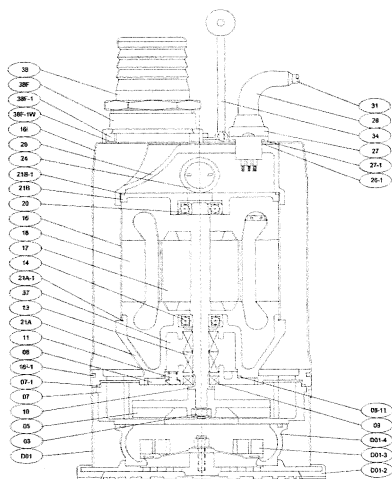
Pumphus:	Gjutjärn
Statorhus:	Rostfritt stål
Pumphjul:	Glasfiberarmerad plast
Axel:	Rostfritt stål
Axeltätning:	Dubbla mekaniska tätningar Sic/Sic Kol/Ker + läpptätning
O-ringar:	Nitril
Skruv:	Rostfritt stål

Måttuppgifter i mm

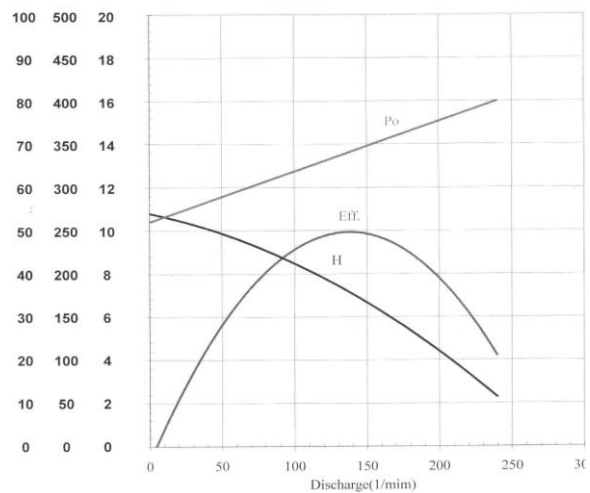
Höjd:
370

Bredd:
179

Djup:
179



Kapacitetskurva



Efficient Output %
Shaft Manometric Output
Electric Power
Po (W) H (M)

JS Pump

RSD400

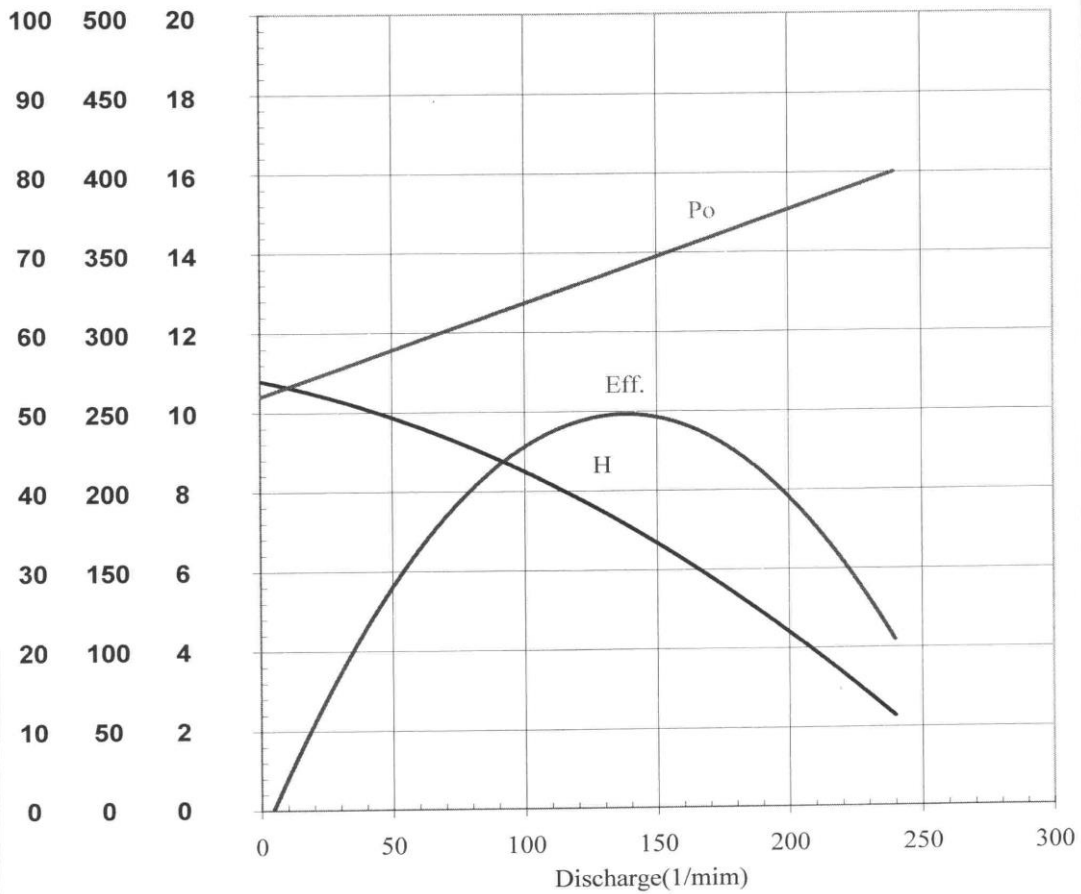
Dränkbar mm-pump

Test Report

Type: RS400-D Pole: 2 Output: 0,5 Frequency: 50

Phase: 1 Φ Voltage: 230 Test Date: 2003/8/1

PUMP Performance Curve

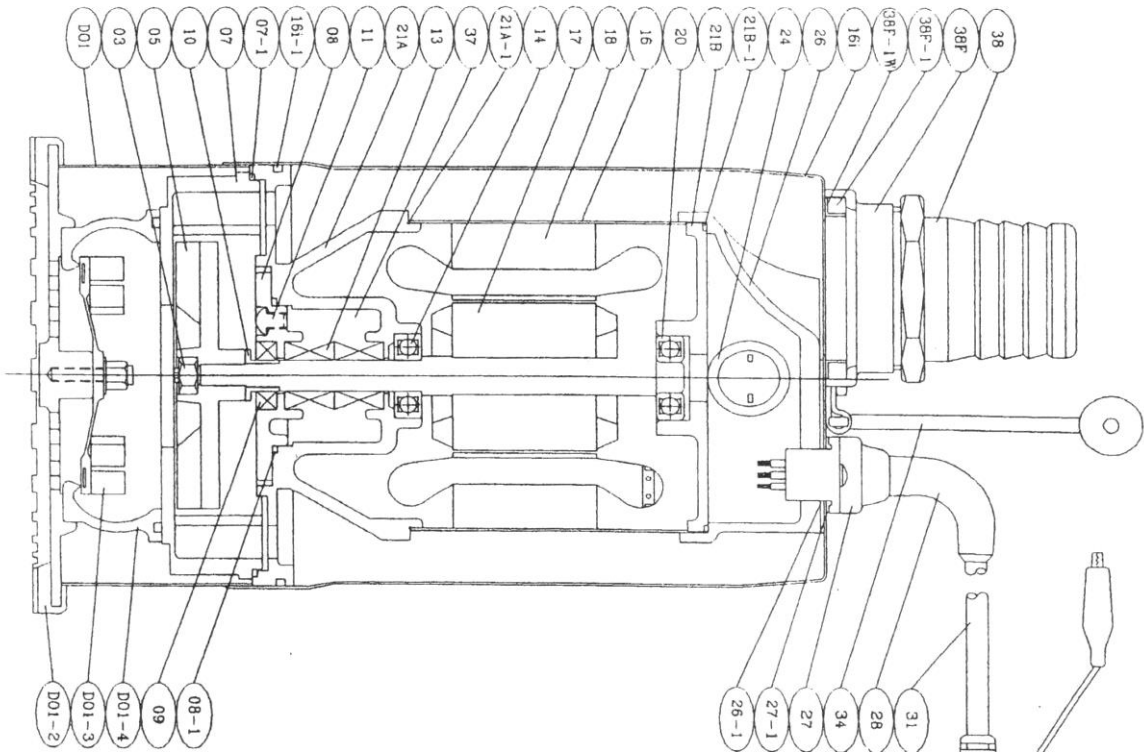


Effic- Shaft Manom-
ient Output etric
% Po(W) H (M)

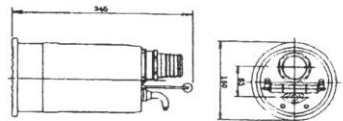
JS Pump

RSD400

Dränkbar mm-pump



RS 250 D
RS 400 D

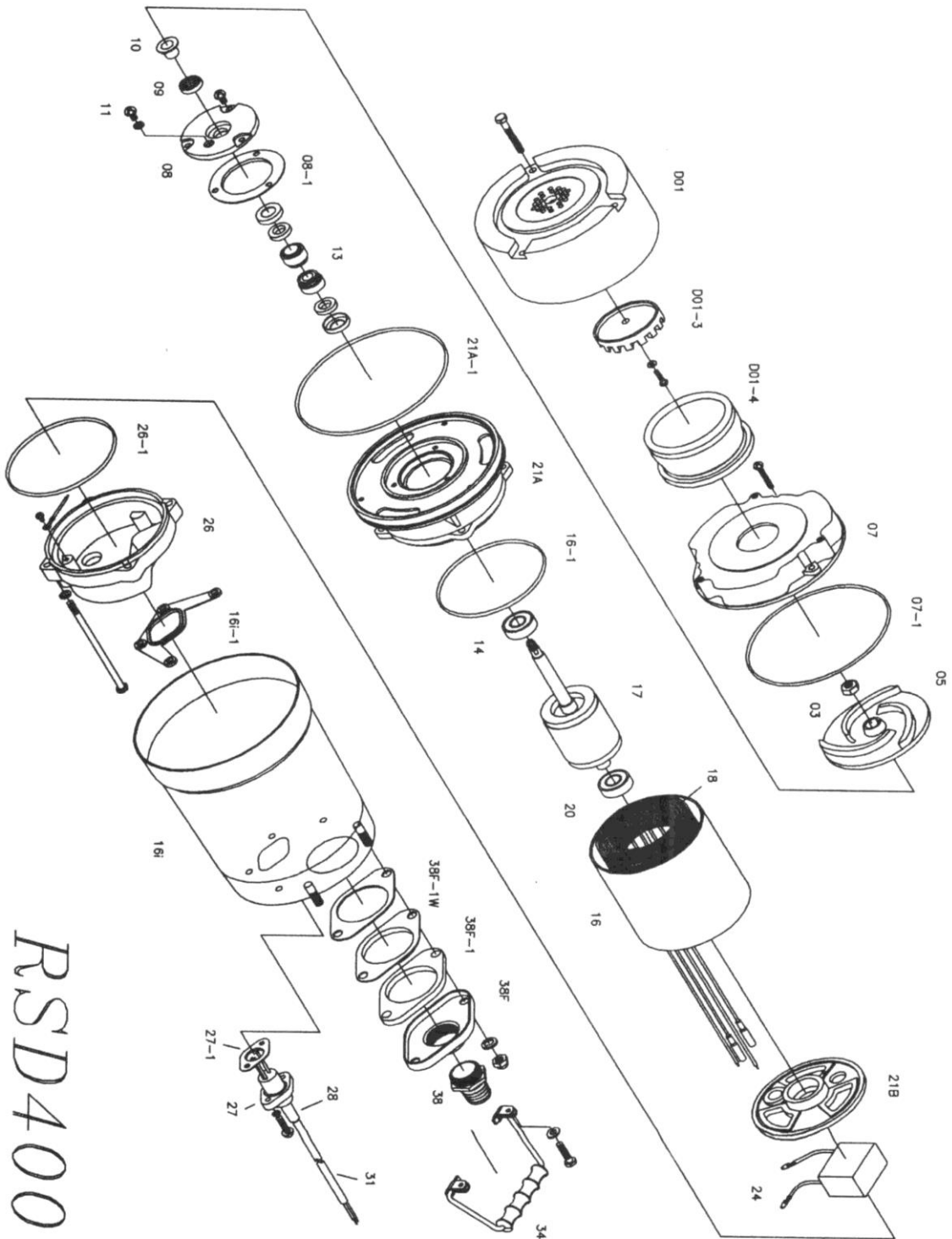


NO	DESCRIPTION	MATERIAL	NOTES/STANDARDS	QUANTITY
01	STRAINER	SUS 304	NO HOLES	1
01-2	BOTTOM PLATE	FC 200+NBR		1
01-3	SPRING CHECK VALVE	NBR		1
01-4	RUBBER TUP	NBR		1
03	SHAFT NUT	SUS 304	M8	1
05	IMPELLER	PC+FC		1
07	PUMP HOUSING	FC 200	143*25	1
07-1	ORING	NBR		1
08	OIL CHAMBER	FC 200		1
08-1	ORING	NBR		1
09	LIP SEAL	NBR	3C 12*28*6	1
10	SLEEVE	SUS 304		1
11	PLUGS	SUS 304	M6*8	1
13	MECHANICAL	CAR/SIC	H-12	1
14	BEARING (BOTTOM)	8201LLR		1
16	MOTOR CASE	SUS 304	2*114*95	1
16-1	OUTER PUMP CASING	SUS 304		1
16-1	ORING	NBR	133*4	1
17	ROTOR SHAFT	SUS 304/410	56*50	1
18	STATOR	H-50	114*58*50	1
20	BRASSING (UPPER)	FC 200	8201LLR	1
21A	BOTTOM COVER	NBR		1
21A-1	ORING	FC 200	113*2	1
21B	UPPER COVER	FC 200		1
21B-1	ORING	NBR	110*3	1
24	CONDENSOR			1
26	UPPER COVER	FC 200		1
26-1	ORING	NBR		1
27	CABLE CLAND	NYLON+PC		1
27-1	ORING	NBR		1
28	CABLE SLEEVE	NBR		1
31	CABLE	PVC		1
34	HANDLE	SUS 304+NBR	1.25*3C*6M	1
37	OIL	R-32	VOL	355CC
38	DISCHARGE	ABS	1 1/4"	1
38F	OUTLET FLANGE	SUS 304		1
38F-1	ORING	NBR		1
38F-1M	OUTLET	SUS 304		1

JS Pump

RSD400

Dränkbar mm-pump



RSD400