

JS Pump

GS1200

Dränkbar tuggerpump



- Avloppspump med kvarnhjul i hårdkromlegering.
- Avsedd för "tryck" avlopp med rör i små dimensioner.
- Utrustad med nivåvipa.
- Tillverkad i rostfritt och gjutjärn.
- Termiskt överbelastningskydd och överströmsskydd.
- Dubbla mekaniska tätningar i oljebad.
- Kan anslutas till geider.

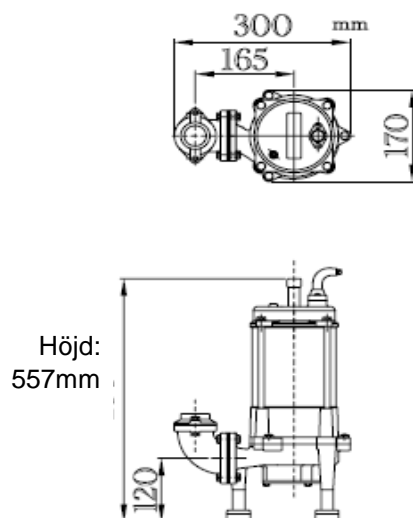
Tekniska Data

Motor:	1 fas 240 V, 50 Hz 1,2 kW vid 2800 rpm.
Märkström:	10 A
Kabel:	10 m, 3x2,5 mm ²
Vikt:	31 kg
Anslutning:	32 mm slanganslutning 1 1/4" NPT invändig gänga
Oljemängd i kammare:	0,56 l

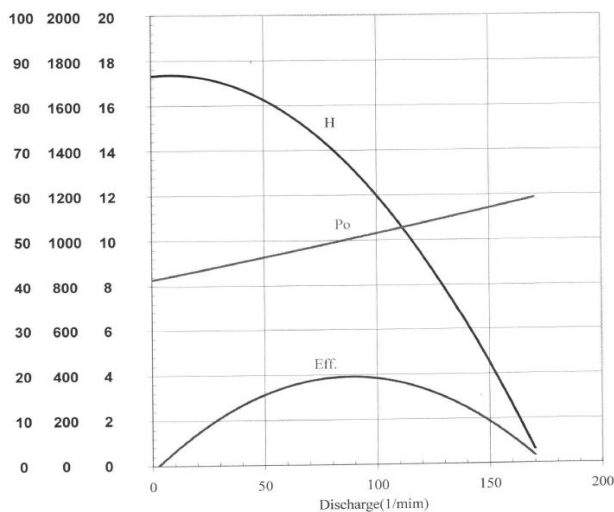
Material

Pumphus:	Gjutjärn
Statorhus:	Rostfritt stål
Pumphjul:	Gjutjärn
Kvarnhjul:	HiCr
Axel:	Rostfritt stål
Axeltätning:	Dubbla mekaniska tätningar SiC/SiC Kol/Ker + läpptätning
O-ringar:	Nitril
Skruv:	Rostfritt stål

Måttuppgifter i mm



Kapacitetskurva



Effic- Shaft Manom-
ient Output etric
% Po(W) H (M)

JS Pump

GS1200

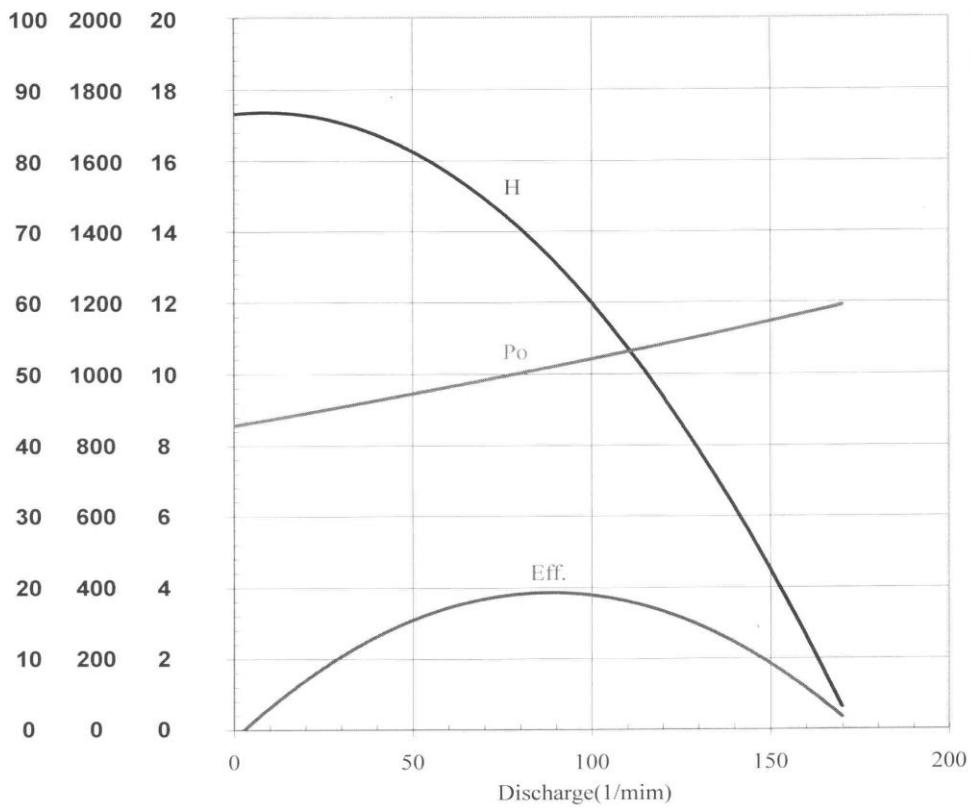
Dränkbar tuggerpump

Test Report

Type: GS1200 Pole: 2 Output: 1.5 Frequency: 50

Phase: 1 Φ Voltage: 240 Test Date: 2003/10/27

PUMP Performance Curve



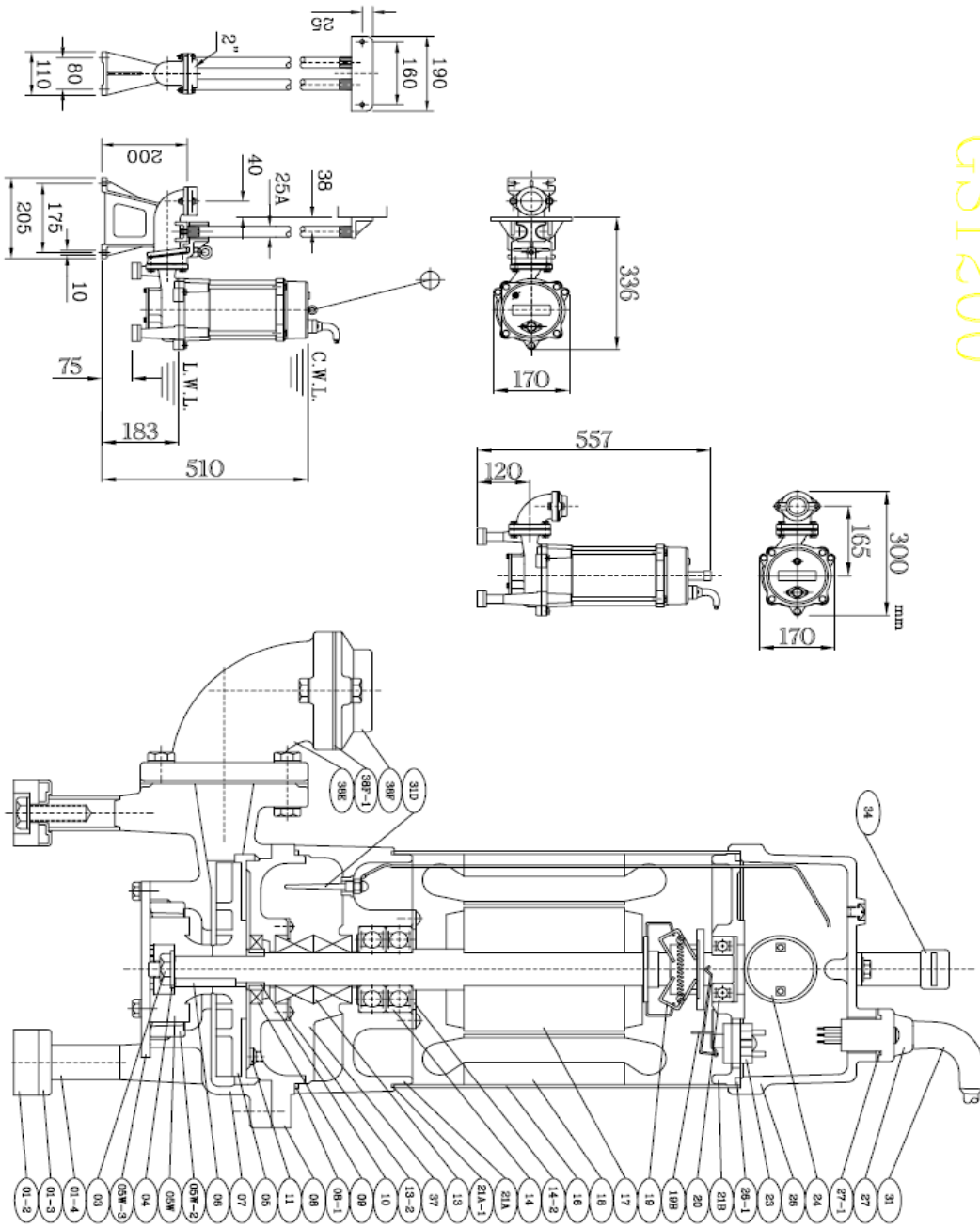
Effic- Shaft Manom-
ient Output etric
% Po(W) H (M)

JS Pump

GS1200

Dränkbar tuggerpump

GS1200



NO	DESCRIPTION	MATERIAL
01-2	CUSHION	NBR
01-3	BOTTOM PLATE COVER	SUS 304
01-4	CANNULA	SUS 304
03	NUT	SUS 304
04	WASHER	SUS 304
05	IMPELLER	PC 200
05W	GRINDER IMPELLER	HCr
05W-2	SHREDDING RING	HCr
05W-3	SHREDDING RING COVER	PC 200
06	KEY	SUS 304
07	PUMP HOUSING	PC 200
08	COVER OF OIL CHAMBER	PC 200
08-1	ORING	NBR
09	LP SEAL(LOWERS)	NBR
10	SLEEVE	SUS 304
11	PLUGS	SUS 304
13	MECHANICAL SEAL	CAR/SIC
13-2	SEAL COVER	ST
14	BEARING(BOTTOM)	
14-2	BEARING COVER	SUS 304
16	MOTOR BEARING	SUS 304
17	ROTOR SHAFT	SUS 304
18	STATOR	
18B	GOVERNOR SWITCH	
19B	CENTRIFUGAL	
20	BEARING(UP)	
21A	MOTOR BOTTOM COVER	PC 200
21B	MOTOR UPPER COVER	PC 200
21A-1	ORING	NBR
23	OVERLOAD PROTECTOR	
24	CONDENSOR(RUN)	
28	UPPER COVER	PC 200
28-1	ORING	NBR
27	CABLE GLAND	NYLON+PC
27-1	ORING	NBR
31	CABLE	PVC
31D	PROBE & STAND	CU
34	HANDLE	SUS 304
37	OIL	
38E	FLOW	PC 200
38F	OUTLET	PC 200
38F-1	GASKET	NBR

JS Pump

GS1200

Dränkbar tuggerpump

