

JS Pump

JS150SVA

Dränkbar vortexpump



- Liten robust länsypump med virvelhjul.
- Avsedd för lättare avlopp, gråvatten, slamblandat vatten, grundvatten.
- Tar partiklar upp till 25 mm.
- Tillverkad i rostfritt stål och plast.
- Termiskt överbelastningskydd.
- Mekanisk tätning. Oljefyllt motorhus.
- Levereras med nivåflottör.

Tekniska Data

Motor:	1 fas, 240 V, 50 Hz 150 W vid 2800 rpm.
Märkström:	1,5 A
Kabel:	10 m, 3x1,0 mm ²
Vikt:	8 kg
Anslutning:	32 mm slanganslutning 1 1/4" NPT invändig gänga.
Oljemängd:	30 cl

Material

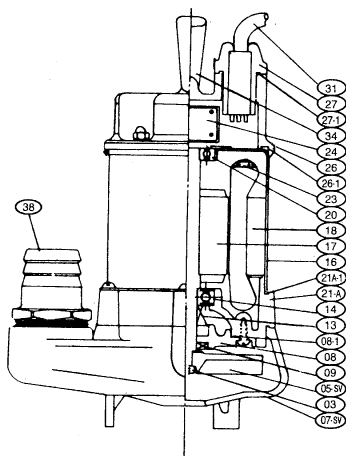
Pumphus:	Plast
Statorhus:	Rostfritt stål
Pumphjul:	Glasfiberförstärkt plast
Axel:	Rostfritt stål
Axeltätning:	Mekanisk tätning + läpptätning
O-ringar:	Nitril
Skruv:	Rostfritt stål

Måttuppgifter i mm

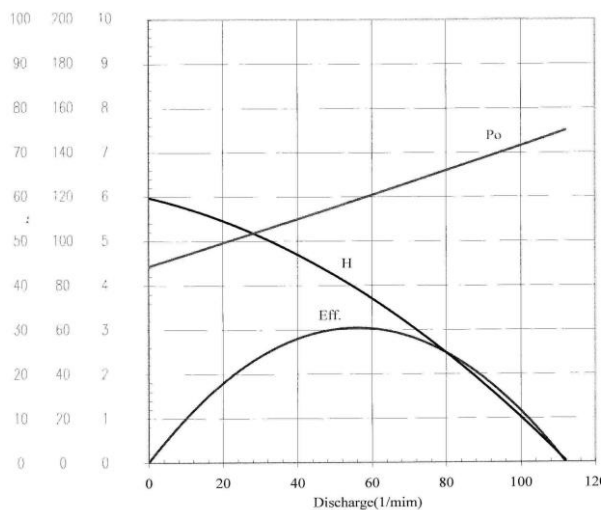
Höjd:
320

Bredd:
165

Djup:
120



Kapacitetskurva



Effic- Shaft Manom-
ient Output etric
% Po(W) H (M)

JS Pump

JS150SVA

Dränkbar vortexpump

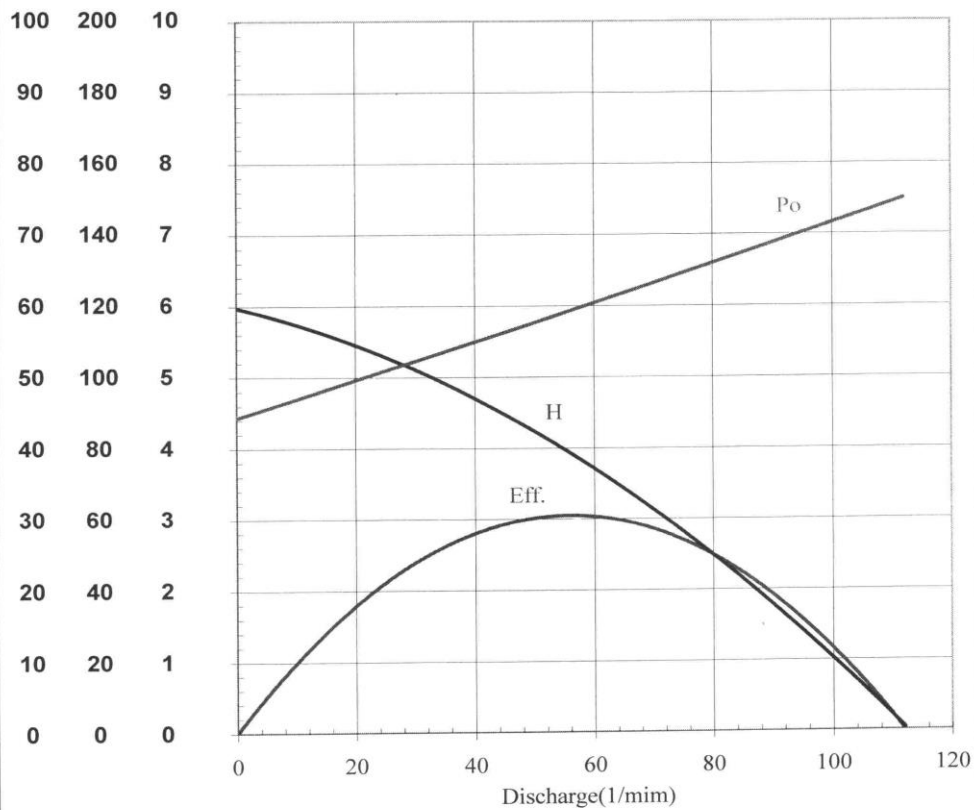
Test Report

Type: JS150SV Pole: 2 Output: 0,2 Frequency: 50

Phase: 1 Φ Voltage: 240 Test Date: 2004/3/29

Max Solids : 25mm

PUMP Performance Curve

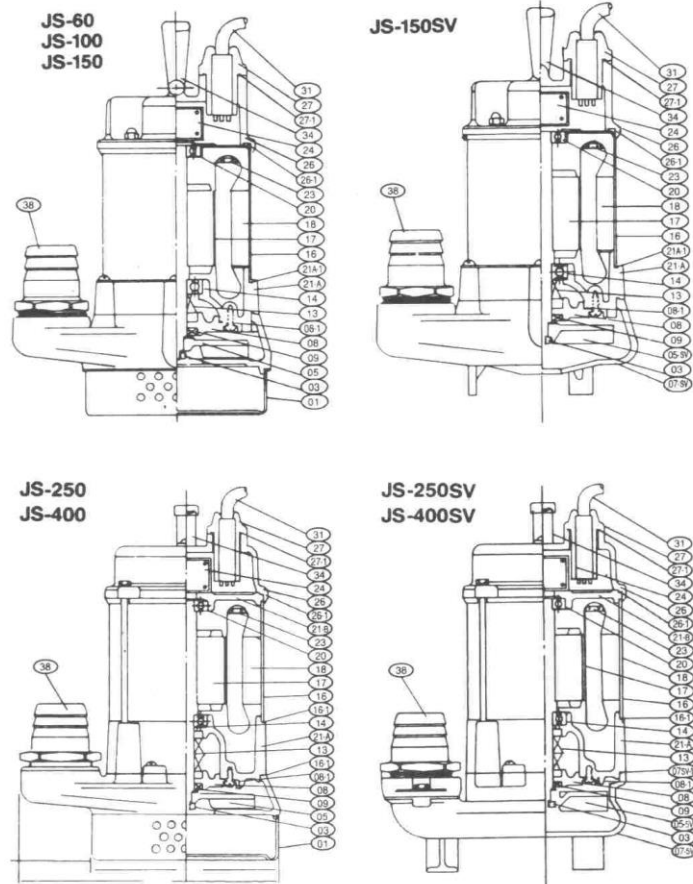


Efficient % Shaft Output Po(W) Manometric Head H (M)

JS Pump

JS150SVA

Dränkbar vortexpump



NO.	DESCRIPTION	NO.	DESCRIPTION	NO.	DESCRIPTION
01	STRAINER	16	OUTER PUMP CASING	24	CONDENSOR
03	NUT (IMPELLER)	16-1	O-RING	26	PUMP UPPER COVER
05	IMPELLER (SEMI-OPEN TYPE)	17	ROTOR SHAFT	26-1	GASKET
07	IMPELLER HOUSING	18	STATOR	27	CABLE GLAND
07-1	O-RING	20	BEARING (UPPER)	27-1	O-RING
08	OIL COVER	21B	MOTOR UPPER COVER	31	CABLE
08-1	O-RING	21B-1	O-RING	34	HANDLE
09	LIPSEAL	21B-2	O-RING	38	HOSE COUPLING
13	MECHANICAL SEAL (DOUBLE)	21-A	OIL CHAMBER HOUSING		
14	BEARING (BOTTOM)	21-A1	O-RING		

JS Pump

JS150SVA

Dränkbar vortexpump

