

JS Pump

JS750SKc

Dränkbar avloppspump



- 1 fas pump med skärande enkanalshjul.
- Avsedd för slam, avlopp, grävatten, grundvatten.
- Tar partiklar upp till 21 mm.
- Tillverkad i rostfritt och gjutjärn.
- Termiskt överbelastningskydd.
- Dubbla mekaniska tätningar i oljebad.
- Levereras med nivåflottör.

Tekniska Data

Motor: 1 fas, 240 V, 50 Hz
0,75 kW vid 2800 rpm.

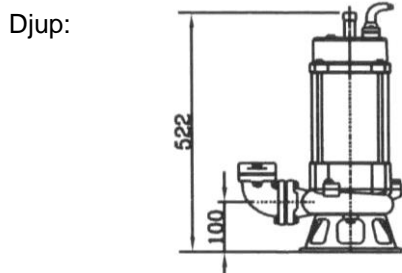
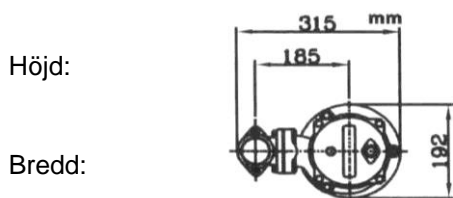
Märkström: 7,5 A
Kabel: 10 m, 3x1,5 mm²
Vikt: 31 kg
Anslutning: 2" slanganslutning
R50 invändig gänga

Oljemängd i kammare: 0,18 l

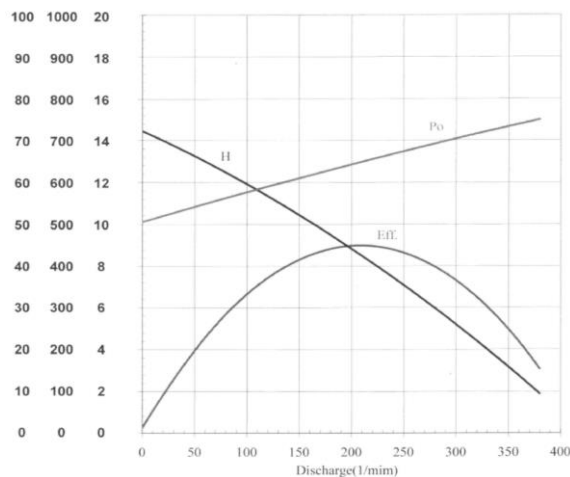
Material

Pumphus: Gjutjärn
Statorhus: Rostfritt stål
Pumphjul: Gjutjärn
Axel: Rostfritt stål
Axeltätning: Dubbla mekaniska tätningar
SiC/SiC Kol/Ker + läpptätning
O-ringar: Nitril
Skruv: Rostfritt stål

Måttuppgifter i mm



Kapacitetskurva



Effic- Shaft Man-
ient Output etric
% Po(W) H(M)

JS Pump

JS750SKc

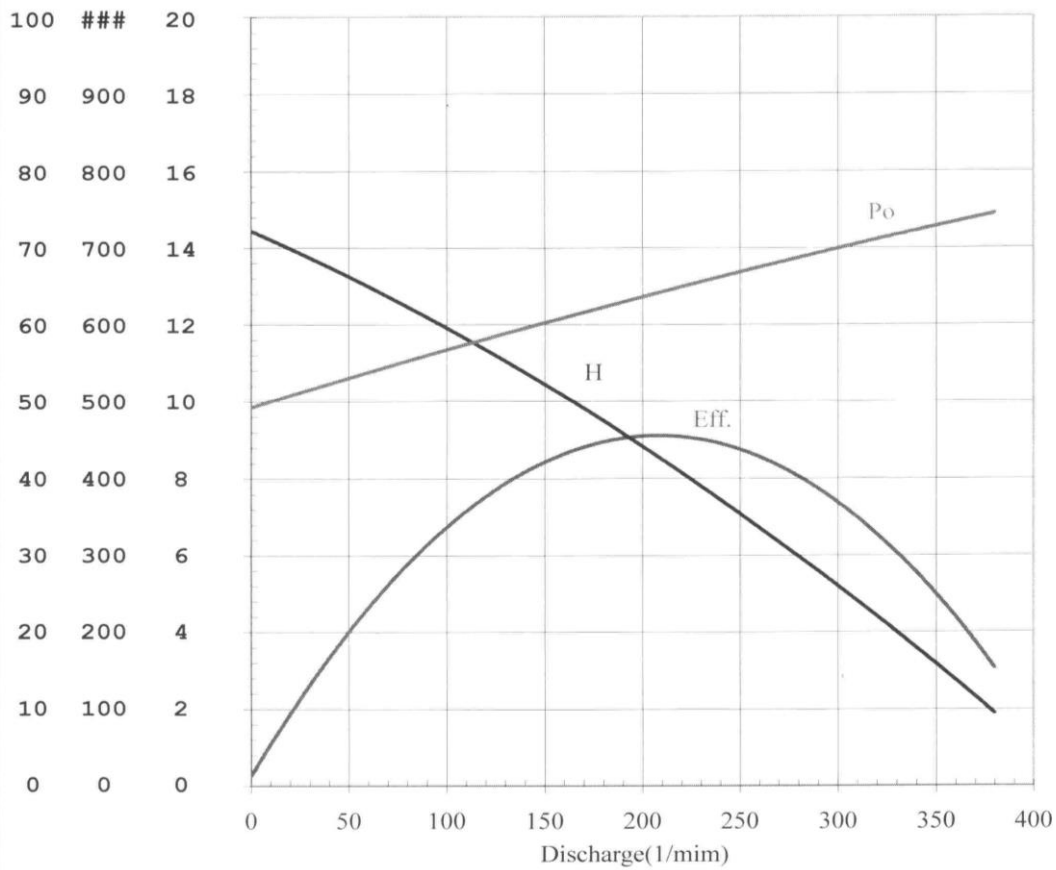
Dränkbar avloppspump

Test Report

Type: JS750SK-2 Pole: 2 Output: 1 Frequency: 50

Phase: 1 Φ Voltage: 240 Test Date: 2003/10/27

PUMP Performance Curve

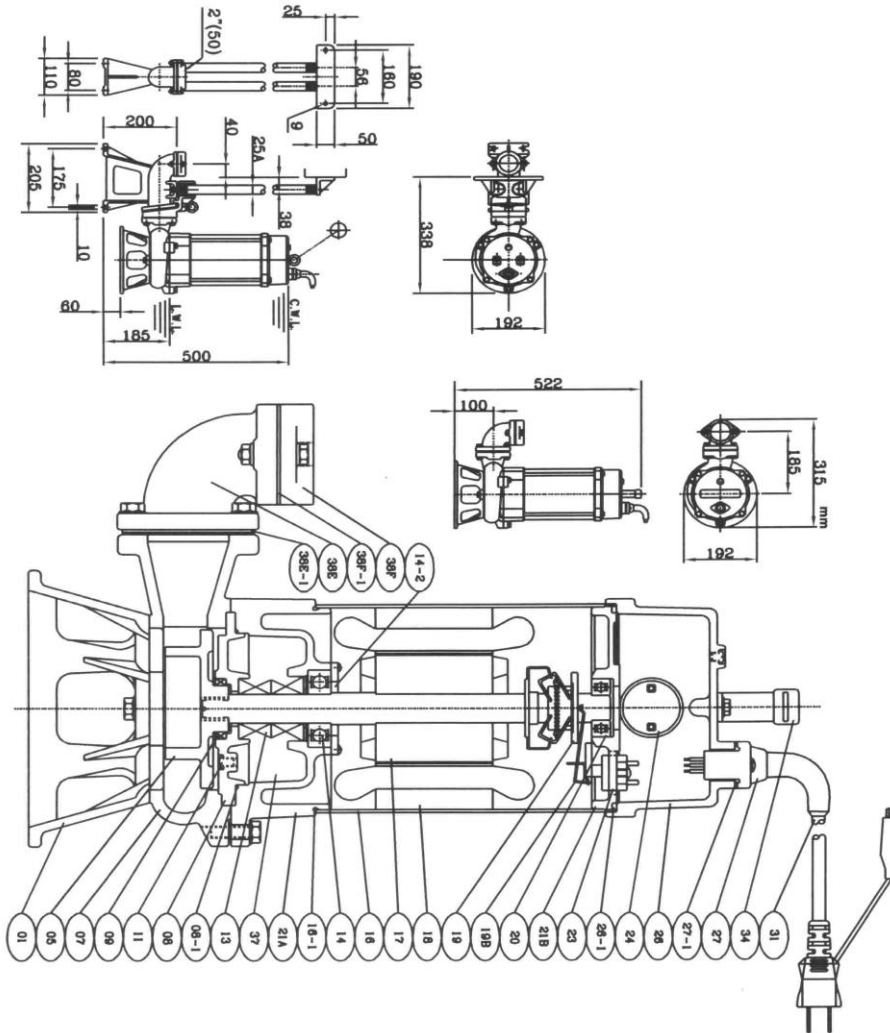


Effic- Shaft Manom-
ient Output etric
% Po(W) H (M)

JS Pump

JS750SKc

Dränkbar avloppspump



NO.	DESCRIPTION	MATERIAL
01	STRAINER	FC 200
06	IMPELLER	FCD 400+TC
07	PUMP HOUSING	FC 200
08	OIL CHAMBER	FC 200
08-1	ORING	NBR
09	LIP SEAL (LOWER)	NBR
11	PLUGS	SUS 304
13	MECHANICAL SEAL	CAR/SIC
14	BEARING (BOTTOM)	SUS 304
14-2	BEARING COVER	SUS 304
16	MOTOR CASING	SUS 304
16-1	ORING	NBR
17	ROTOR SHAFT	SUS 304
18	STATOR	H-50
19	GOVERNOR SWITCH	
19B	GOVERNOR SWITCH PLATE	
20	BEARING (UP)	
21A	MOTOR BOTTOM COVER	FC 200
21B	MOTOR UPPER COVER	FC 200
23	OVERLOAD PROTECTOR	
24	CONDENSER	
24	UPPER COVER	FC 200
26	ORING	NBR
26-1	CABLE GLAND	NYLON+FC
27	PACKING	NBR
27-1	CABLE	PVC
31	HANDLE	SUS 304+NBR
34	ELBOW	R-32
37	OIL	FC 200
38E	ELBOW	FC 200
38E-1	GASKET	NBR
38F	FLANGE	FC 200
38F-1	GASKET	NBR

JS Pump

JS750SKc

Dränkbar avloppspump

