

JS Pump

JST4SV

Dränkbar vortexpump



- Pump med virvelhjul.
- Avsedd för slam, lätt avlopp, grävatten, grundvatten.
- Tar partiklar upp till 36 mm.
- Tillverkad i rostfritt och gjutjärn.
- Termiskt överbelastningskydd.
- Dubbla mekaniska tätningar i oljebad.

Tekniska Data

Motor: 3 fas, 400 V, 50 Hz
0,4 kW vid 2800 rpm.

Märkström: 1,0 A

Kabel: 10 m, 4x1 mm²

Vikt: 18 kg

Anslutning: 2" slanganslutning
R50 invändig gänga

Oljemängd i kammare: 4 cl

Material

Pumphus: Gjutjärn

Statorhus: Rostfritt stål

Pumphjul: Glasfiberförstärkt plast

Axel: Rostfritt stål

Axeltätning: Dubbla mekaniska tätningar
SiC/SiC Kol/Ker + läpptätning

O-ringar: Nitril

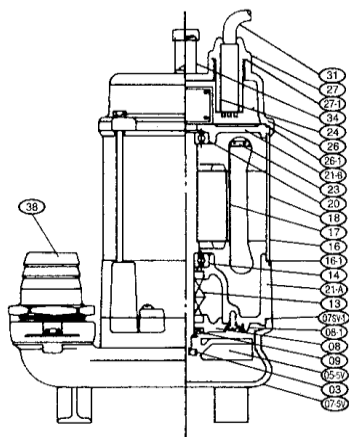
Skruv: Rostfritt stål

Måttuppgifter i mm

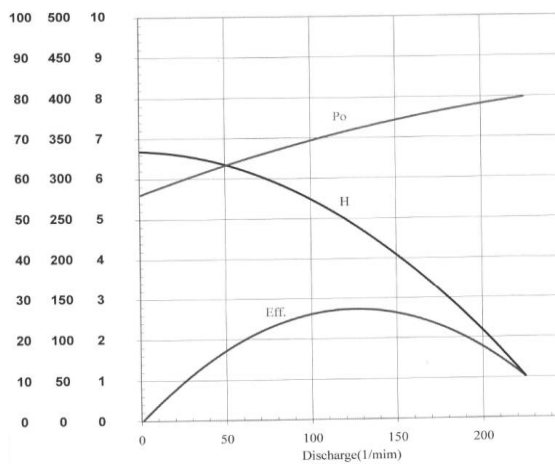
Höjd:
390

Bredd:
220

Djup:
145



Kapacitetskurva



Effic- Shaft Manom-
ient Output etric
% Pot(W) H (M)

JS Pump

JST4SV

Dränkbar vortexpump

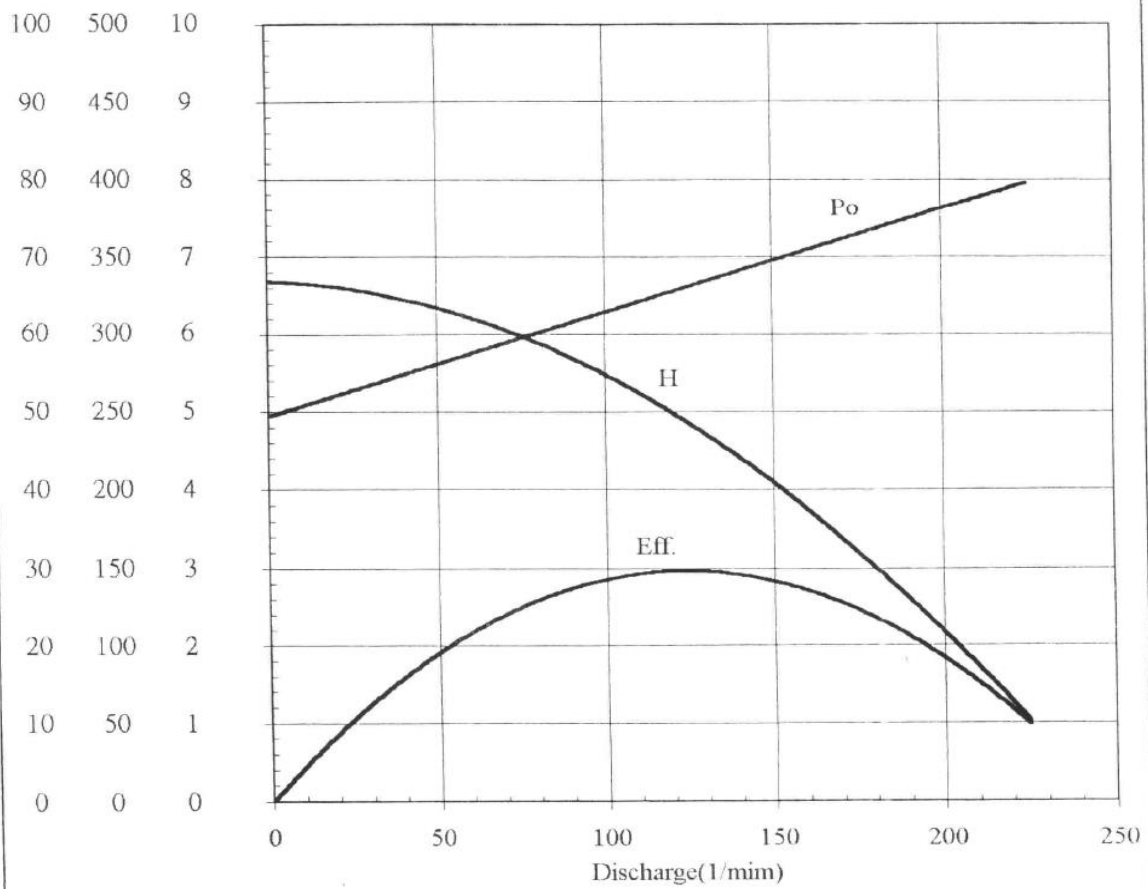
Test Report

Type: JST4SV Pole: 2 Output: 0.5 Frequency: 50

Phase: 3 Voltage: 380 Test Date: 2006/3/24

Max Solids : 35mm

PUMP Performance Curve

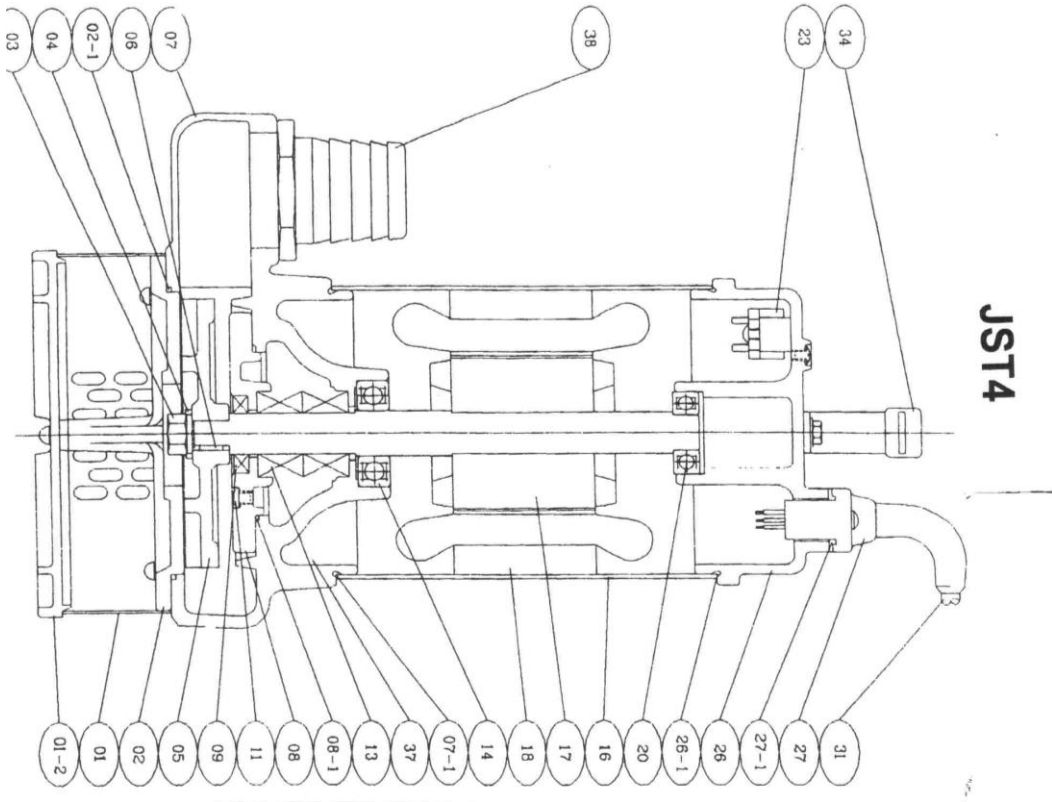


Effic- Shaft Manom-
 ient Output etric
 % Po(W) H (M)

JS Pump

JST4SV

Dränkbar vortexpump



NO.	DESCRIPTION	MATERIAL
01	STRAINER	SUS 304
01-2	BOTTOM PLATE	FC 200
02	SUCTION COVER	FC 200
02-1	ORING	NBR
03	NUT	SUS 304
04	WASHER	SUS 304
05	IMPELLER	PCD 400
06	KEY	SUS 304
07	PUMP HOUSING	FC 200
07-1	ORING	NBR
08	COVER OF OIL CHAMBER	FC 200
08-1	ORING	NBR
09	LIP SEAL	NBR
11	PLUGS(08)&(26)	SUS 304
13	MECHANICAL SEAL	CAR/SIC
14	BEARING (BOTTOM)	
16	MOTOR CASING	SUS 304
17	ROTOR SHAFT	SUS 304
18	STATOR	H-50
20	BEARING (UP)	
23	OVERLOAD PROTECTOR	
26	UPPER COVER	FC 200
26-1	ORING	NBR
27	CABLE GLAND	NYLON+FG
27-1	PACKING	NBR
31	CABLE	
34	HANDLE	SUS 304+NBR
37	OIL	R-32
38	DISCHARGE OUTLET	PP

OBS! Felaktig bottendel

JS Pump

JST4SV

Dränkbar vortexpump

