

# JS Pump

## JS400SV /A

## Dränkbar vortexpump



- Pump med virvelhjul.
- Avsedd för slam, lätt avlopp, gråvatten, grundvatten.
- Tar partiklar upp till 36 mm.
- Tillverkad i rostfritt och gjutjärn.
- Termiskt överbelastningskydd.
- Dubbla mekaniska tätningar i oljebad.
- Levereras med eller utan nivåflottör.

### Tekniska Data

Motor: 1 fas, 240 V, 50 Hz  
400 W vid 2800 rpm.

Märkström: 3,6 A

Kabel: 10 m, 3x1 mm<sup>2</sup>

Vikt: 18 kg

Anslutning: 2" slanganslutning  
R50 invändig gänga

Oljemängd i kammare: 4 cl

### Material

Pumphus: Gjutjärn

Statorhus: Rostfritt stål

Pumphjul: Glasfiberförstärkt plast

Axel: Rostfritt stål

Axeltätning: Dubbla mekaniska tätningar  
SiC/SiC Kol/Ker + läpptätning

O-ringar: Nitril

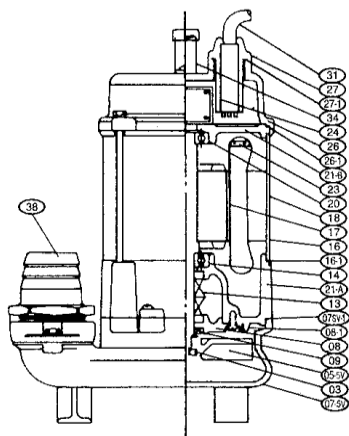
Skruv: Rostfritt stål

### Måttuppgifter i mm

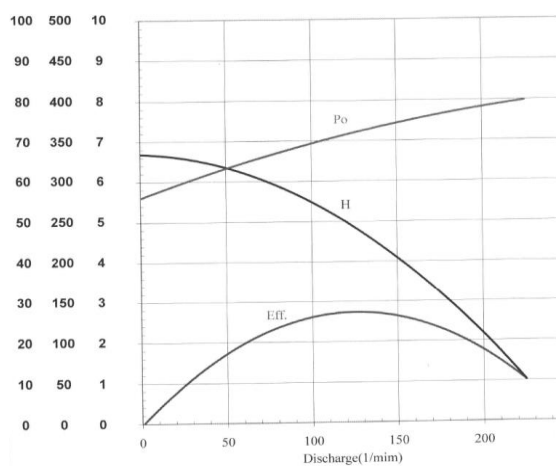
Höjd:  
470

Bredd:  
220

Djup:  
145



### Kapacitetskurva



Effic- Shaft Manom-  
ient Output etric  
% Po(W) H (M)

# JS Pump

JS400SV /A

Dränkbar vortexpump

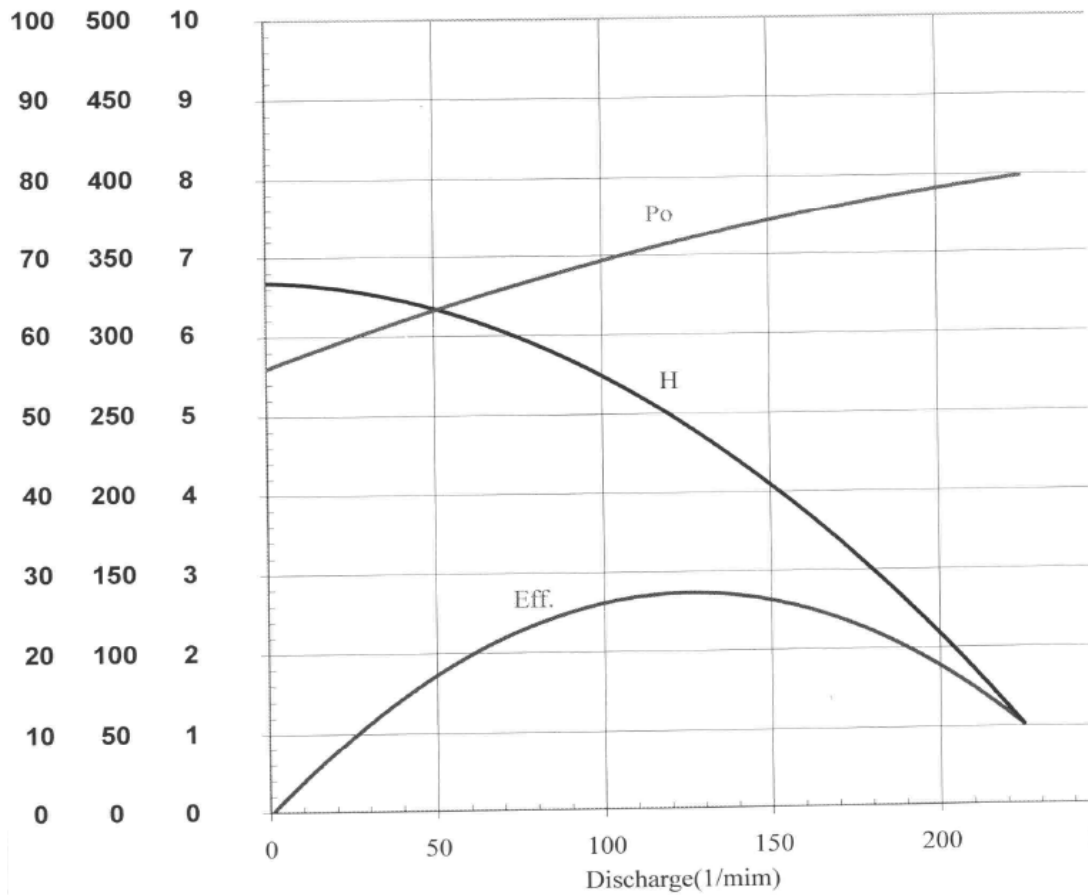
## Test Report

Type: JS400SV Pole: 2 Output: 0,5 Frequency: 50

Phase: 1  $\Phi$  Voltage: 240 Test Date: 2004/3/29

Max Solids : 35mm

PUMP Performance Curve

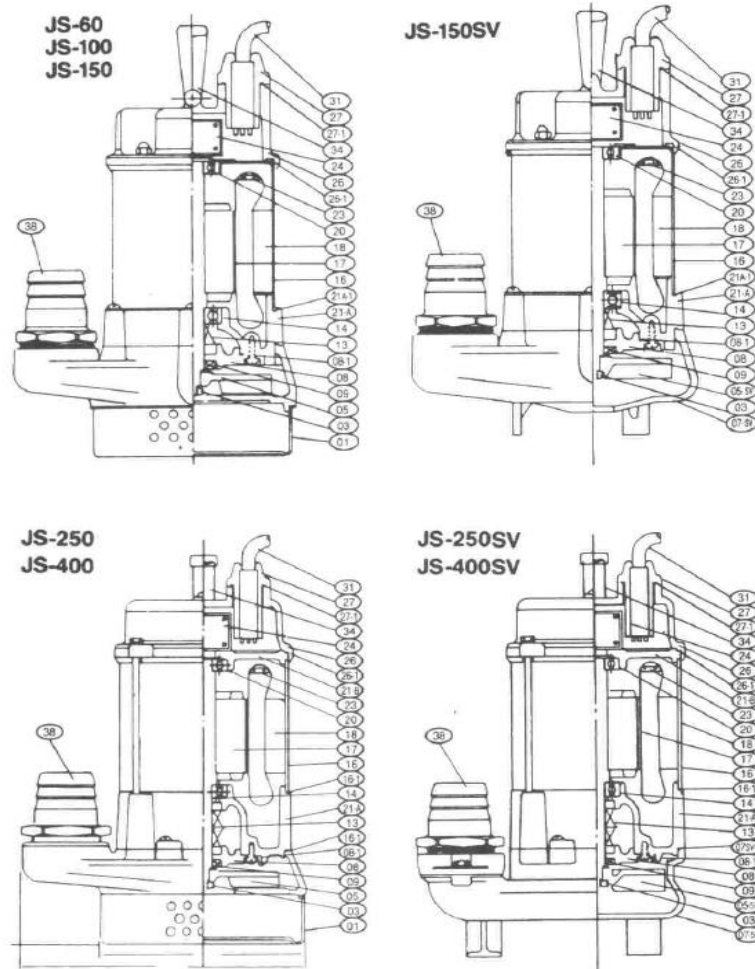


Effic- Shaft Manom-  
 ient Output etric  
 % Po(W) H (M)

# JS Pump

JS400SV /A

Dränkbar vortexpump



NO.	DESCRIPTION	NO.	DESCRIPTION	NO.	DESCRIPTION
01	STRAINER	16	OUTER PUMP CASING	24	CONDENSOR
03	NUT (IMPELLER)	16-1	O-RING	26	PUMP UPPER COVER
05	IMPELLER (SEMI-OPEN TYPE)	17	ROTOR SHAFT	26-1	GASKET
07	IMPELLER HOUSING	18	STATOR	27	CABLE GLAND
07-1	O-RING	20	BEARING (UPPER)	27-1	O-RING
08	OIL COVER	21B	MOTOR UPPER COVER	31	CABLE
08-1	O-RING	21B-1	O-RING	34	HANDLE
09	LIPSEAL	21B-2	O-RING	38	HOSE COUPLING
13	MECHANICAL SEAL (DOUBLE)	21-A	OIL CHAMBER HOUSING		
14	BEARING (BOTTOM)	21-A1	O-RING		

# JS Pump

JS400SV /A

Dränkbar vortexpump

