

# JS Pump

## JST8SVc

## Dränkbar vortexpump



- 3 fas pump med virvelhjul.
- Avsedd för slam, avlopp, gråvatten, grundvatten.
- Tar partiklar upp till 36 mm.
- Tillverkad i rostfritt och gjutjärn.
- Termiskt överbelastningskydd.
- Dubbla mekaniska tätningar i oljebad.

### Tekniska Data

Motor: 3 fas, 400 V, 50 Hz  
0,75 kW vid 2800 rpm.

Märkström: 2,0 A

Kabel: 10 m, 4x1 mm<sup>2</sup>

Vikt: 21 kg

Anslutning: 2" slanganslutning  
R50 invändig gänga

Oljemängd i kammare: 8 cl

### Material

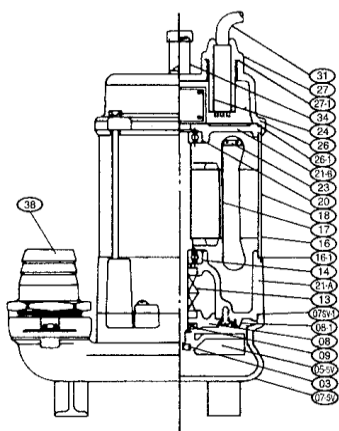
Pumphus: Gjutjärn  
Statorhus: Rostfritt stål  
Pumphjul: Gjutjärn  
Axel: Rostfritt stål  
Axeltätning: Dubbla mekaniska tätningar  
SiC/SiC Kol/Ker + läpptätning  
O-ringar: Nitril  
Skruv: Rostfritt stål

### Måttuppgifter i mm

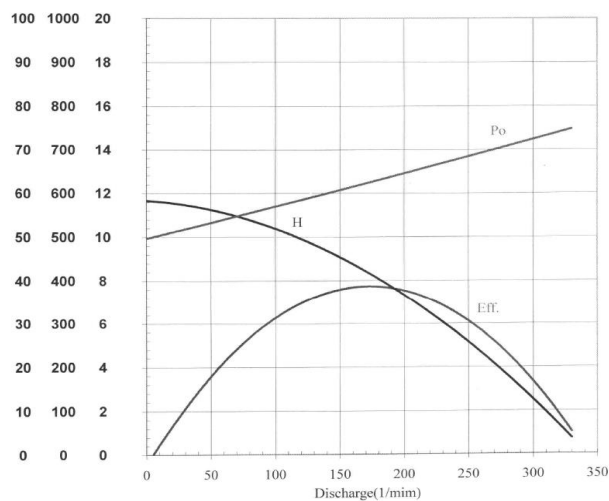
Höjd:  
460

Bredd:  
225

Djup:  
160



### Kapacitetskurva



Effic- Shaft Man-  
ient Output etric  
% Po(W) H(M)

# JS Pump

JST8SVc

Dränkbar vortexpump

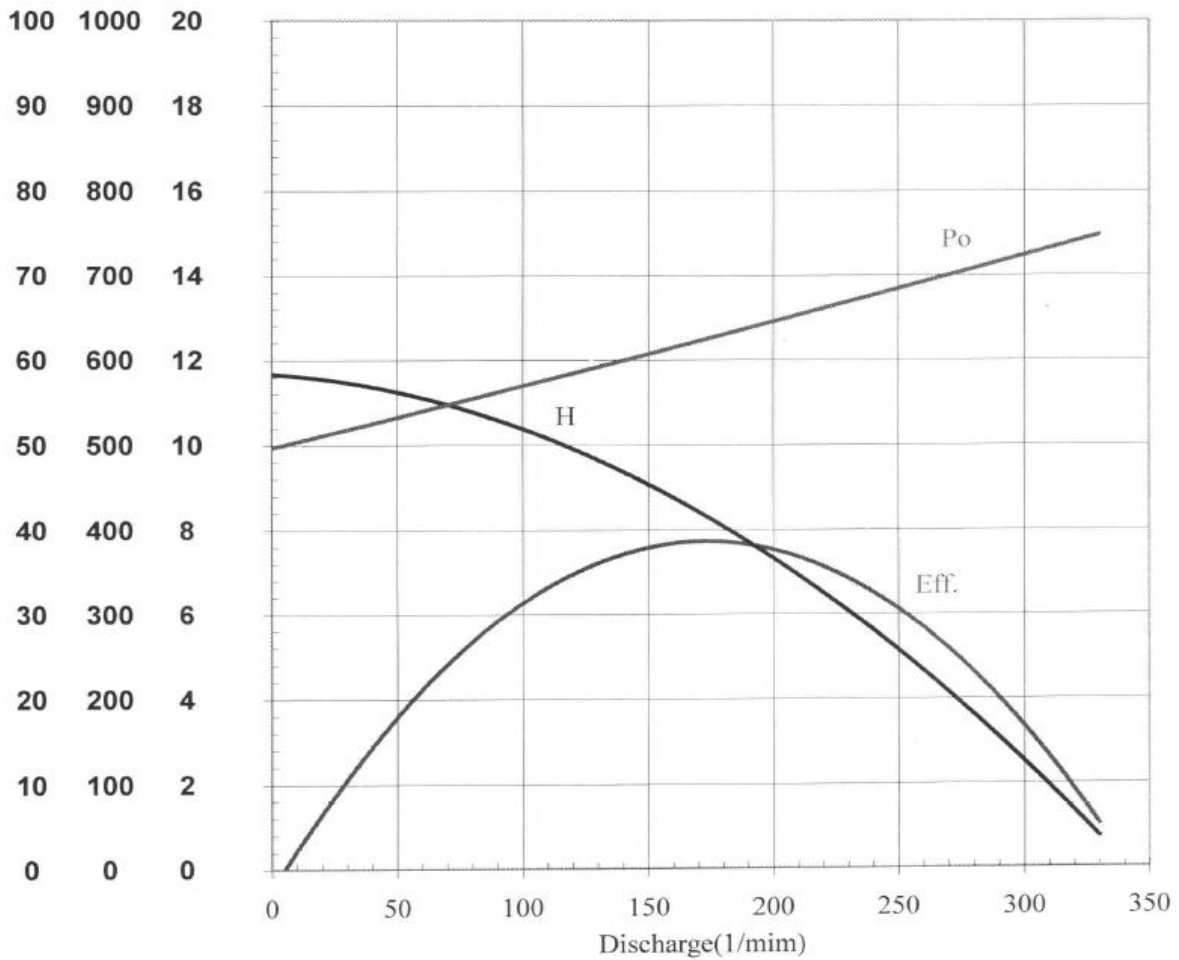
## Test Report

Type: JST8SVC-35 Pole: 2 Output: 1 Frequency: 50

Phase: 3  $\Phi$  Voltage: 380 Test Date: 2004/3/29

Max Solids : 35mm

PUMP Performance Curve



Effic- Shaft Manom-  
ient Output etric  
% Po(W) H (M)

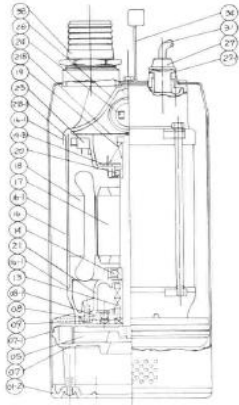
# JS Pump

## JST8SVc

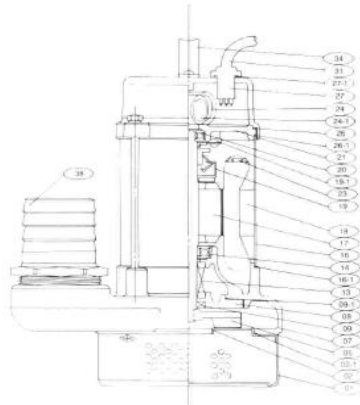
## Dränkbar vortexpump

### Singe Phase 220V or 240V

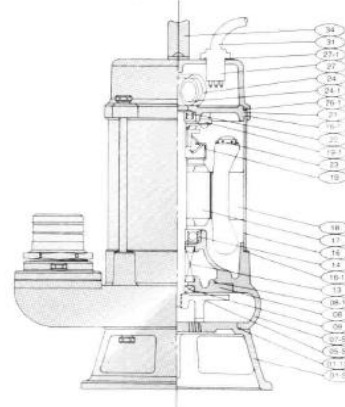
RS-750



JS-750  
JS-1500  
JS-2200

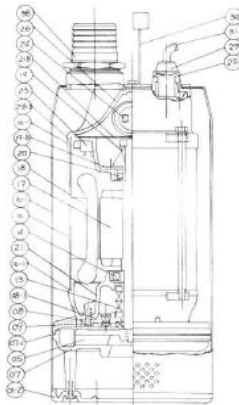


JS-750S,SK,SV  
JS-1500S,SK,SV  
JS-2200S,SK,SV

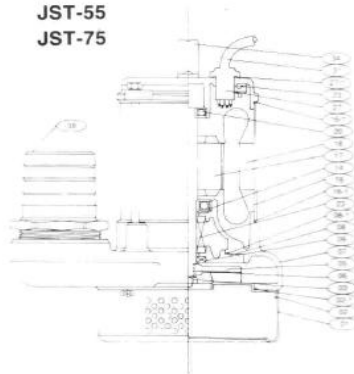


### 3 Phase 220V ~ 440V

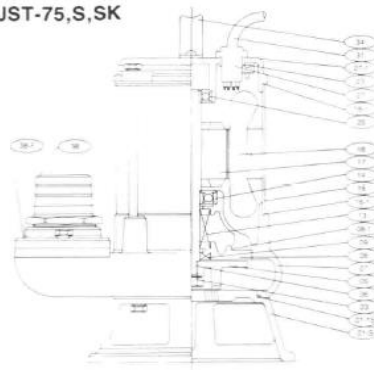
RST-8  
RST-15



JST-08  
JST-15  
JST-22  
JST-37  
JST-55  
JST-75



JST8-S,SK,SV  
JST-15-S,SK,SV  
JST-22,S,SK,SV  
JST-37,S,SK,SV  
JST-55,S,SK  
JST-75,S,SK



Item	Description
01	Strainer
02	Suction Cover
02-1	Suction Cover Packing
03	Nut (Of Impeller)
05	Impeller
07	Pump Housing
08	Cover Of Oil Chamber
08-1	O-Ring
09	Lip Seal
13	Mechanical Seal
14	Bearing (Lower)
16	Motor Case
16-1	O-Ring
17	Rotor/Shaft
18	Stator Coil
19	Governor Switch
19-A	Governor Switch Plate
20	Bearing (Upper)
21	Inside Cover
23	Overload Protector
24	Condensor (Run)
24-A	Condensor (Start)
26-A	Upper Cover
26-1	O-Ring
27	Cable Gland
27-1	O-Ring
31	Cabel
34	Handle
38	Discharge Outlet

# JS Pump

JST8SVc

Dränkbar vortexpump

