

# JS Pump

## JS750SVc

## Dränkbar vortexpump



- 1 fas pump med virvelhjul.
- Avsedd för slam, avlopp, grävatten, grundvatten.
- Tar partiklar upp till 36 mm.
- Tillverkad i rostfritt och gjutjärn.
- Termiskt överbelastningsskydd.
- Dubbla mekaniska tätningar i oljebad.

### Tekniska Data

Motor: 1 fas, 240 V, 50 Hz  
0,75 kW vid 2800 rpm.

Märkström: 7,5 A  
Kabel: 10 m, 3x1,5 mm<sup>2</sup>  
Vikt: 22 kg  
Anslutning: 2" slanganslutning  
R50 invändig gänga

Oljemängd i kammare: 8 cl

### Material

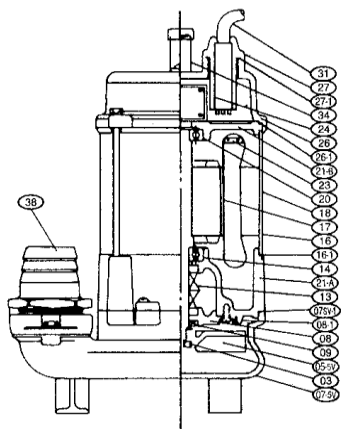
Pumphus: Gjutjärn  
Statorhus: Rostfritt stål  
Pumphjul: Gjutjärn  
Axel: Rostfritt stål  
Axeltätning: Dubbla mekaniska tätningar  
SiC/SiC Kol/Ker + läpptätning  
O-ringar: Nitril  
Skruv: Rostfritt stål

### Måttuppgifter i mm

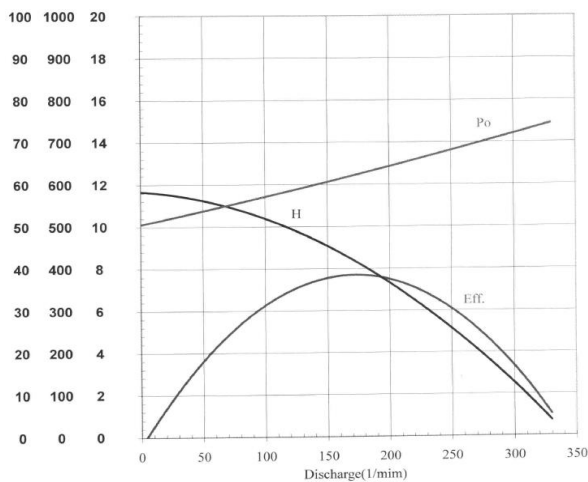
Höjd:  
490

Bredd:  
225

Djup:  
160



### Kapacitetskurva



Effic- Shaft Manom-  
ient Output etric  
% Po(W) H (M)

# JS Pump

JS750SVc

Dränkbar vortexpump

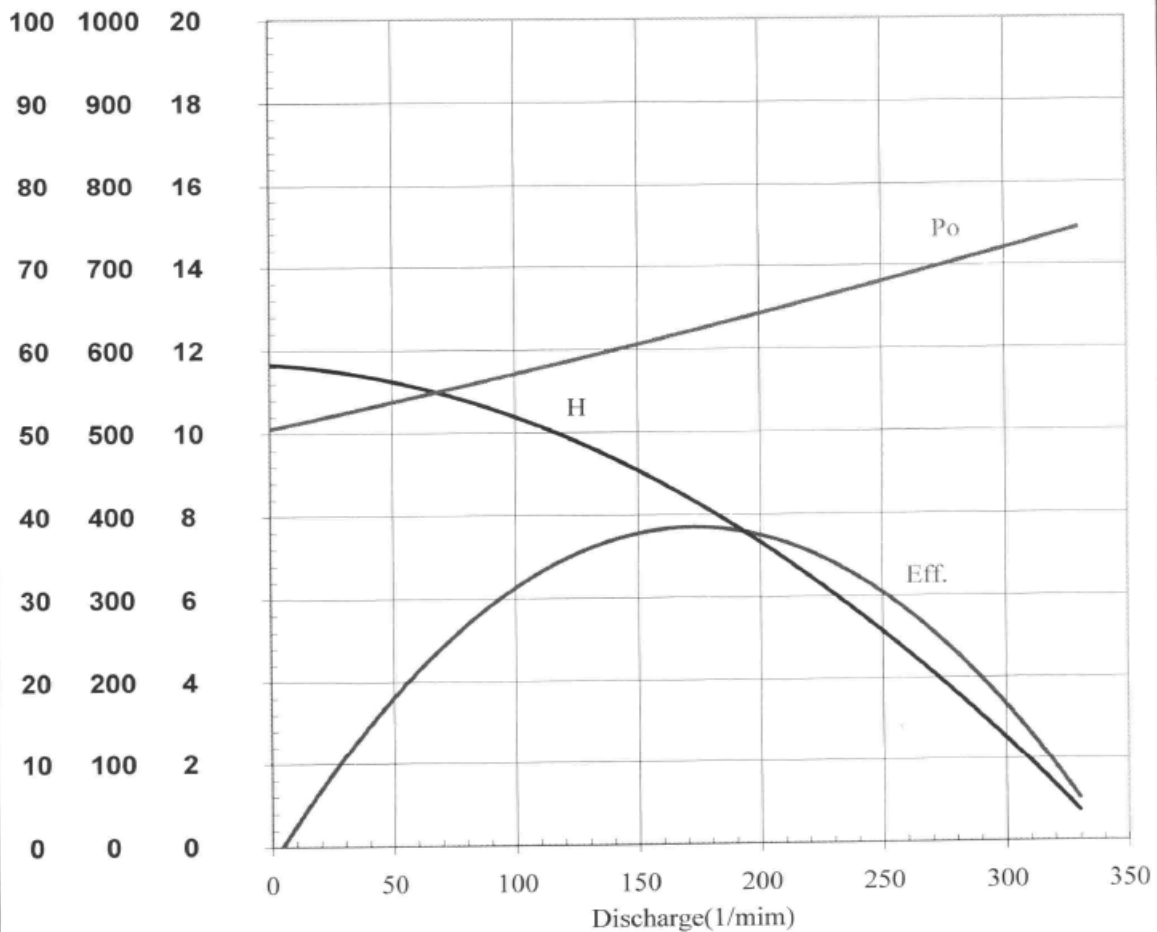
## Test Report

Type: JS750SVC-35 Pole: 2 Output: 1 Frequency: 50

Phase: 1  $\Phi$  Voltage: 240 Test Date: 2004/3/29

Max Solids : 35mm

PUMP Performance Curve

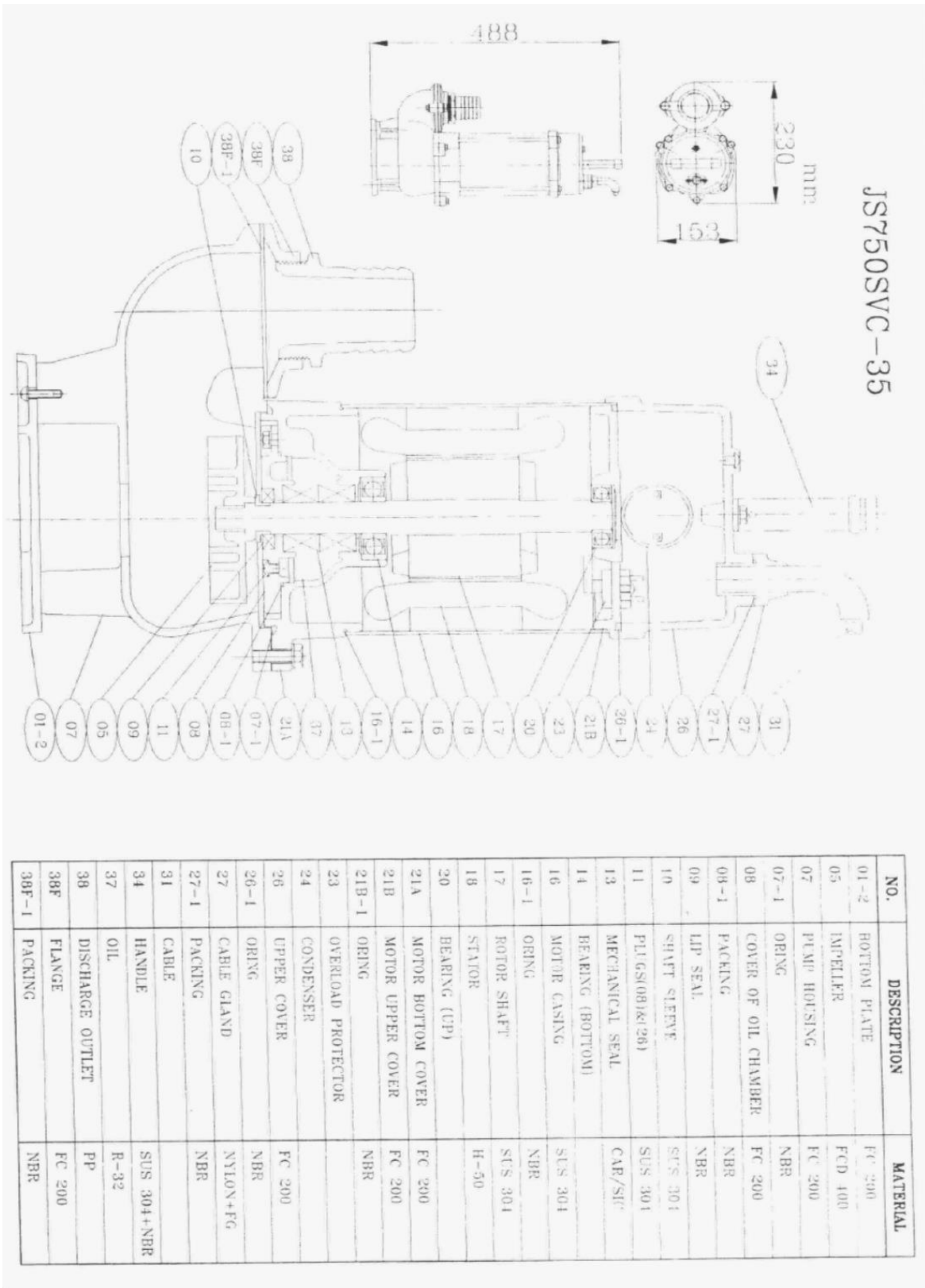


Effic- Shaft Manom-  
ient Output etric  
% Po(W) H (M)

# JS Pump

JS750SVc

Dränkbar vortexpump



JS750SVc-35

NO.	DESCRIPTION	MATERIAL
01-2	BOTTOM PLATE	FC 200
05	IMPELLER	FCD 400
07	PUMP HOUSING	FC 200
07-1	O-RING	NBR
08	COVER OF OIL CHAMBER	FC 200
08-1	PACKING	NBR
09	LIP SEAL	NBR
10	SHAFT SLEEVE	STS 304
11	PLUGS(08)&(26)	SUS 304
13	MECHANICAL SEAL	CAR/SIC
14	BEARING (BOTTOM)	
16	MOTOR CASING	STS 304
16-1	O-RING	NBR
17	ROTOR SHAFT	STS 304
18	STATOR	H-50
20	BEARING (CP)	
21A	MOTOR BOTTOM COVER	FC 200
21B	MOTOR UPPER COVER	FC 200
21B-1	O-RING	NBR
23	OVERLOAD PROTECTOR	
24	CONDENSER	
26	UPPER COVER	FC 200
26-1	O-RING	NBR
27	CABLE GLAND	NYLON+FG
27-1	PACKING	NBR
31	CABLE	SUS 304+NBR
34	HANDLE	R-32
37	OIL	PP
38	DISCHARGE OUTLET	FC 200
38F	FLANGE	FC 200
38F-1	PACKING	NBR

# JS Pump

JS750SVc

Dränkbar vortexpump

