

JS Pump

JST15SV

Dränkbar vortexpump



- 3 fas pump med virvelhjul
- Avsedd för slam, lätt avlopp, grävatten, grundvatten.
- Tar partiklar upp till 65 mm.
- Tillverkad i rostfritt och gjutjärn.
- Termiskt överbelastningskydd och överströmsskydd
- Dubbla mekaniska tätningar i oljebad.

Tekniska Data

Motor:	3 fas, 400 V, 50 Hz 1,5 kW vid 2800 rpm.
Märkström:	3,4 A
Kabel:	10 m, 4x1,5 mm ²
Vikt:	40 kg
Anslutning:	3" NPT invändig gänga R80 invändig gänga
Oljemängd i kammare:	8 cl

Material

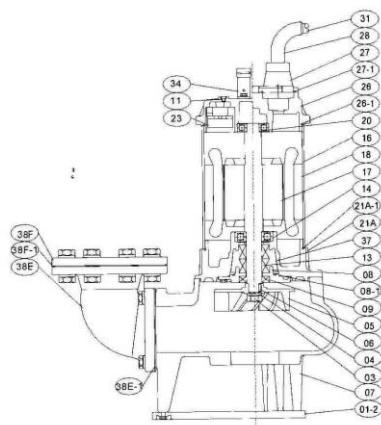
Pumphus:	Gjutjärn
Statorhus:	Rostfritt stål
Pumphjul:	Gjutjärn
Axel:	Rostfritt stål
Axeltätning:	Dubbla mekaniska tätningar SiC/SiC Kol/Ker + läpptätning
O-ringar:	Nitril
Skruv:	Rostfritt stål

Måttuppgifter i mm

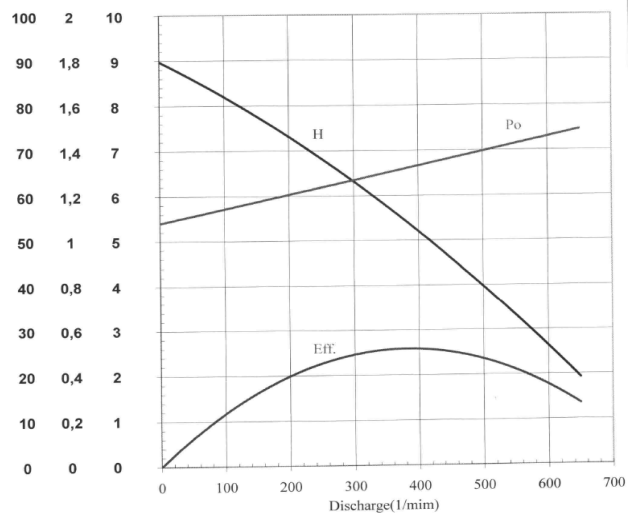
Höjd:
515

Bredd:
395

Djup:
195



Kapacitetskurva



Effic- Shaft Manom-
ient Output etric
% Po(KW) H (M)

JS Pump

JST15SV

Dränkbar vortexpump

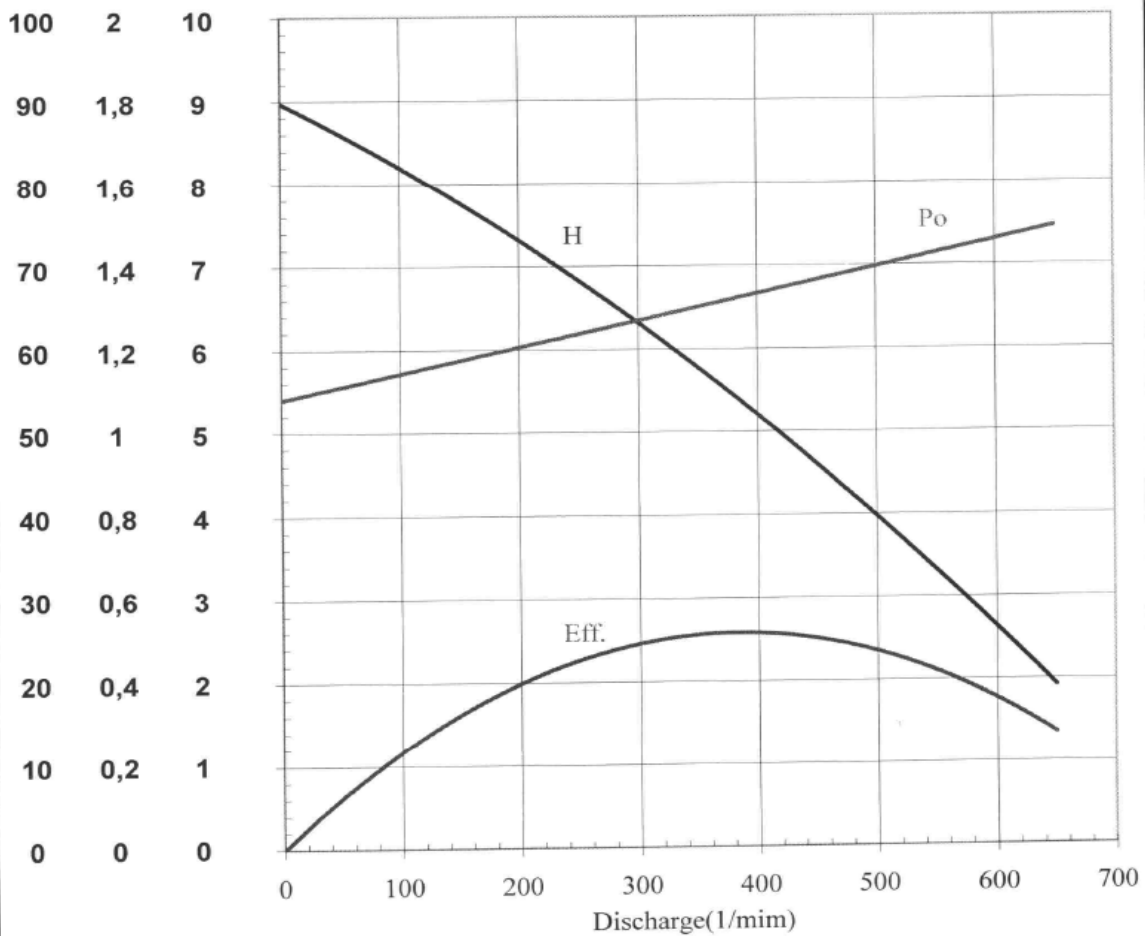
Test Report

Type: JST15SV-65 Pole: 2 Output: 2 Frequency: 50

Phase: 3 Φ Voltage: 380 Test Date: 2004/3/29

Max Solids : 65mm

PUMP Performance Curve

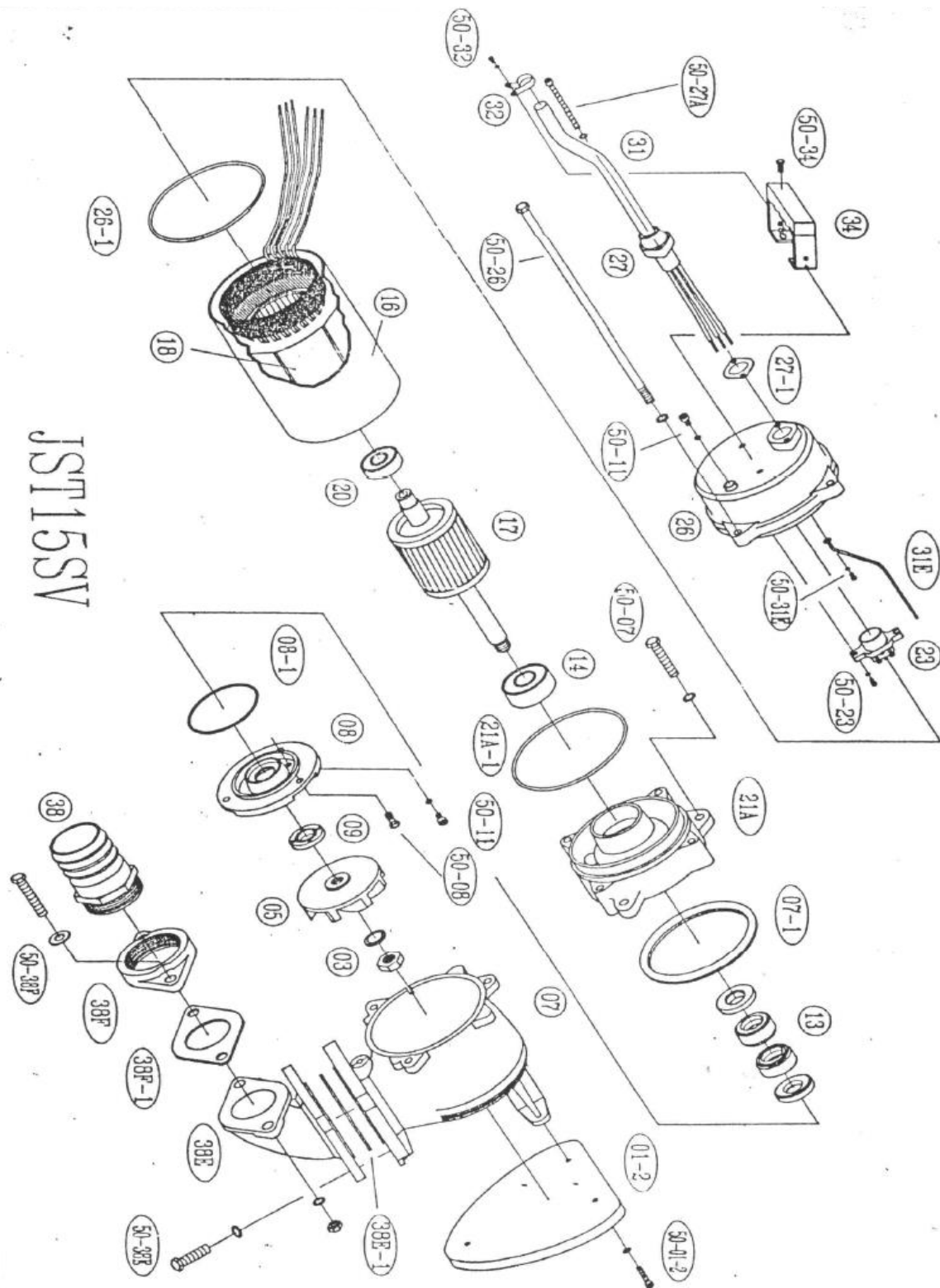


Effic- Shaft Manom-
ient Output etric
% Po(KW) H (M)

JS Pump

JST15SV

Dränkbar vortexpump



JS Pump

JST15SV

Dränkbar vortexpump