

JS Pump

JST8SKc

Dränkbar avloppspump



- 3 fas pump med skärande enkanalshjul.
- Avsedd för slam, avlopp, gråvatten, grundvatten.
- Tar partiklar upp till 21 mm.
- Tillverkad i rostfritt och gjutjärn.
- Termiskt överbelastningskydd.
- Dubbla mekaniska tätningar i oljebad.

Tekniska Data

Motor: 3 fas, 400 V, 50 Hz
0,75 kW vid 2800 rpm.

Märkström: 2,0 A
Kabel: 10 m, 4x1 mm²
Vikt: 31 kg
Anslutning: 2" slanganslutning
R50 invändig gänga

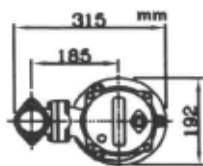
Oljemängd i kammare: 0,18 l

Material

Pumphus: Gjutjärn
Statorhus: Rostfritt stål
Pumphjul: Gjutjärn
Axel: Rostfritt stål
Axeltätning: Dubbla mekaniska tätningar
SiC/SiC Kol/Ker + läpptätning
O-ringar: Nitril
Skruv: Rostfritt stål

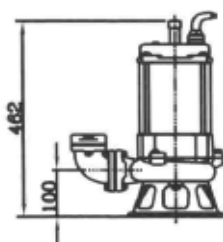
Måttuppgifter i mm

Höjd:

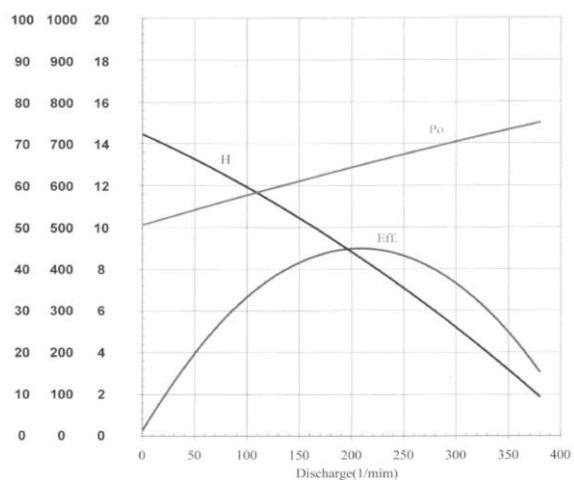


Bredd:

Djup:



Kapacitetskurva



Effic- Shaft Manom-
ient Output etric
% Po(W) H (M)

JS Pump

JST8SKc

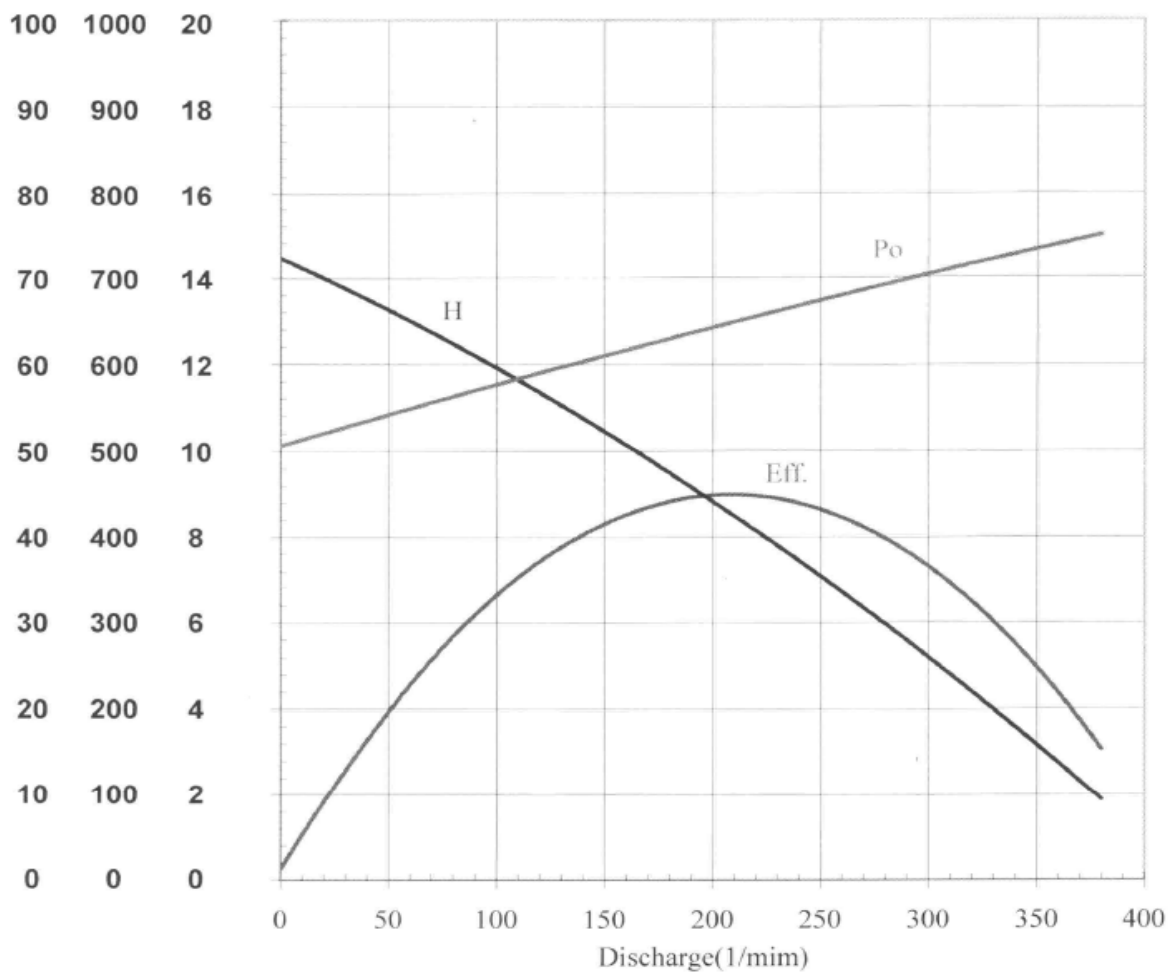
Dränkbar avloppspump

Test Report

Type: JST8SK-2 Pole: 2 Output: 1 Frequency: 50

Phase: 3 Φ Voltage: 380 Test Date: 2003/10/27

PUMP Performance Curve

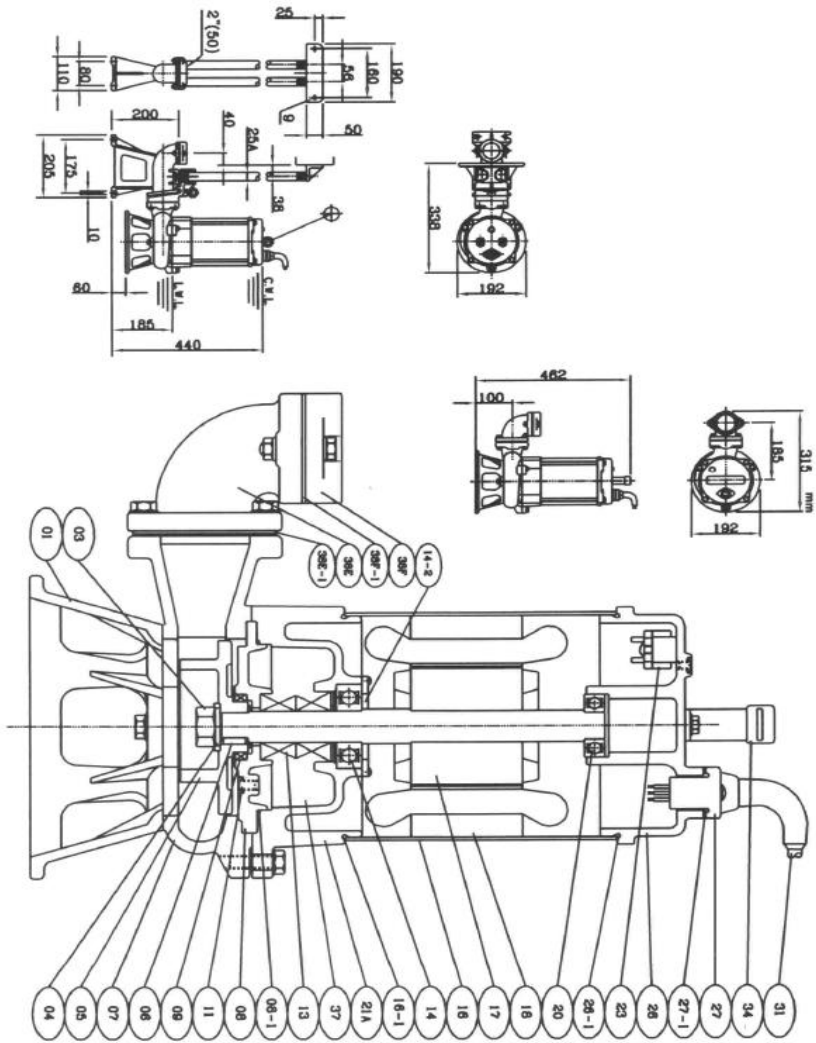


Effic- Shaft Manom-
ient Output etric
% Po(W) H (M)

JS Pump

JST8SKc

Dränkbar avloppspump



NO.	DESCRIPTION	MATERIAL
01	STRAINER	FC 200
03	NUT	SUS 304
04	WASHER	SUS 304
05	IMPELLER	FCD 400+TC
06	KEY	SUS 304
07	PUMP HOUSING	FC 200
08	OIL CHAMBER	FC 200
08-1	ORING	NBR
09	LP SEAL (LOWER)	NBR
11	PLUGS	SUS 304
13	MECHANICAL SEAL	CAR/SIC
14	BEARING (BOTTOM)	
14-2	BEARING COVER	SUS 304
16	MOTOR CASING	SUS 304
16-1	ORING	NBR
17	ROTOR SHAFT	SUS 304
18	STATOR	H-50
20	BEARING (UP)	
21A	MOTOR BOTTOM COVER	FC 200
23	OVERLOAD PROTECTOR	
28	UPPER COVER	FC 200
28-1	ORING	NBR
27	CABLE GLAND	NYLON+FC
27-1	PACKING	NBR
31	CABLE	PVC
34	HANDLE	SUS 304+NBR
37	OIL	R-32
38E	ELBOW	FC 200
38E-1	GASKET	NBR
38F	FLANGE	FC 200
38F-1	GASKET	NBR

JS Pump

JST8SKc

Dränkbar avloppspump

