

# JS Pump

## GST22

## Dränkbar tuggerpump

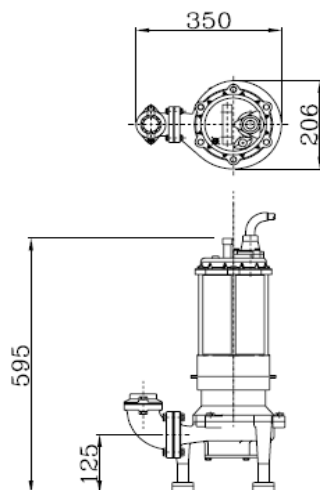


- Avloppspump med kvarnhjul i hårdkromlegering.
- Avsedd för "tryck" avlopp med rör i små dimensioner.
- Kan utrustas med fuktsensor i oljekammare.
- Tillverkad i rostfritt och gjutjärn.
- Termiskt överbelastningskydd och överströmsskydd.
- Dubbla mekaniska tätningar i oljebad.
- Kan anslutas till geider.

### Tekniska Data

Motor:	3 fas 400 V, 50 Hz 2,2 kW vid 2800 rpm.
Märkström:	5,0 A
Kabel:	10 m, 4x1,5 mm <sup>2</sup>
Vikt:	49 kg
Anslutning:	50 mm slanganslutning 2" inv NPT gänga
Oljemängd i kammare:	0,68 l

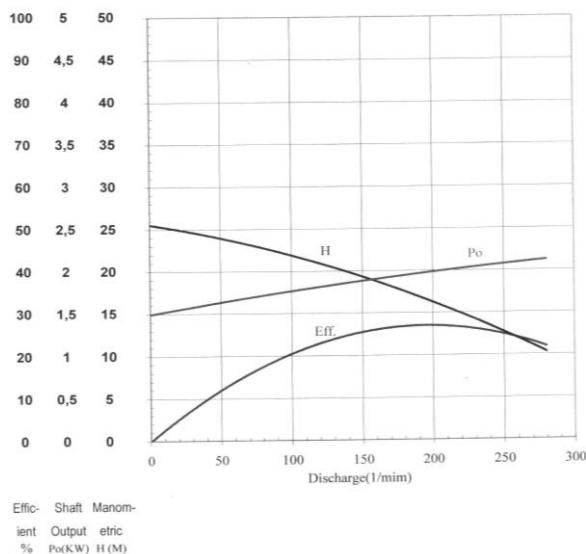
### Måttuppgifter i mm



### Material

Pumphus:	Gjutjärn
Statorhus:	Rostfritt stål
Pumphjul:	Gjutjärn
Kvarnhjul:	HiCr
Axel:	Rostfritt stål
Axeltätning:	Dubbla mekaniska tätningar SiC/SiC Kol/Ker + läpptätning
O-ringar:	Nitril
Skruv:	Rostfritt stål

### Kapacitetskurva



# JS Pump

GST22

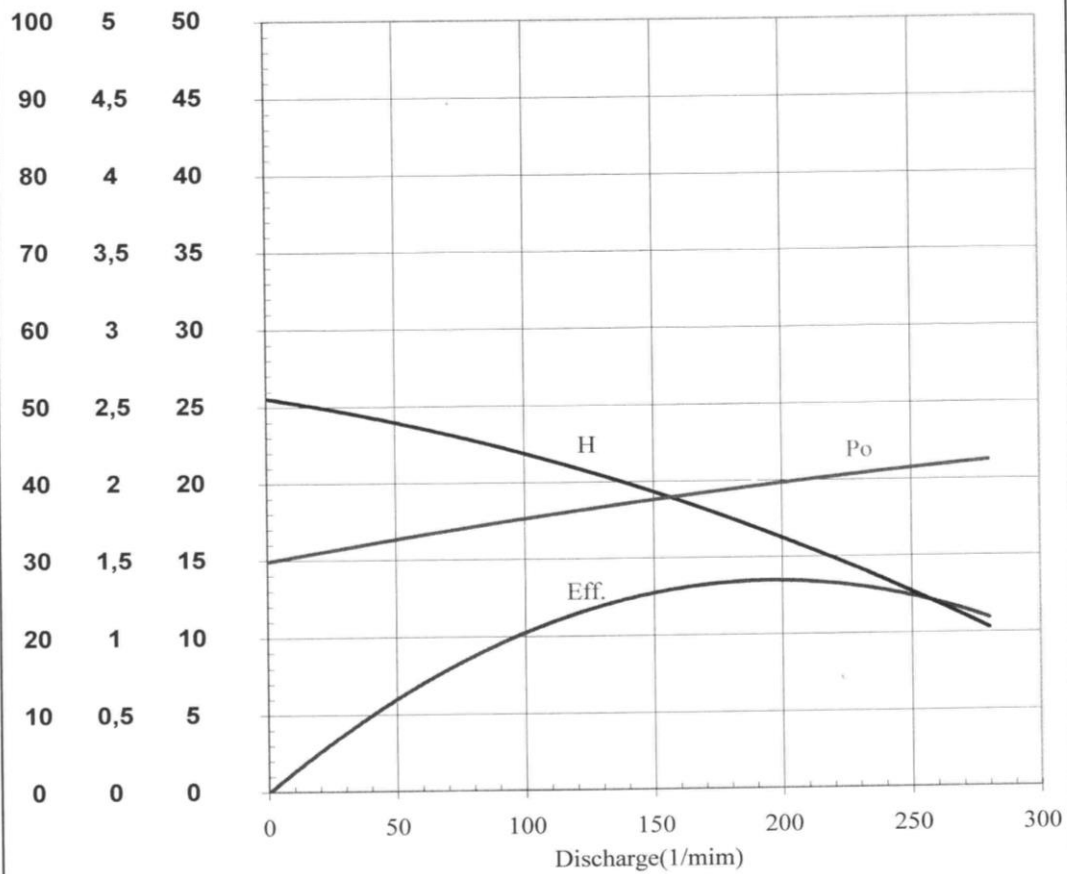
Dränkbar tuggerpump

## Test Report

Type: GST22-2 Pole: 2 Output: 3 Frequency: 50

Phase: 3  $\Phi$  Voltage: 380 Test Date: 2003/10/27

PUMP Performance Curve



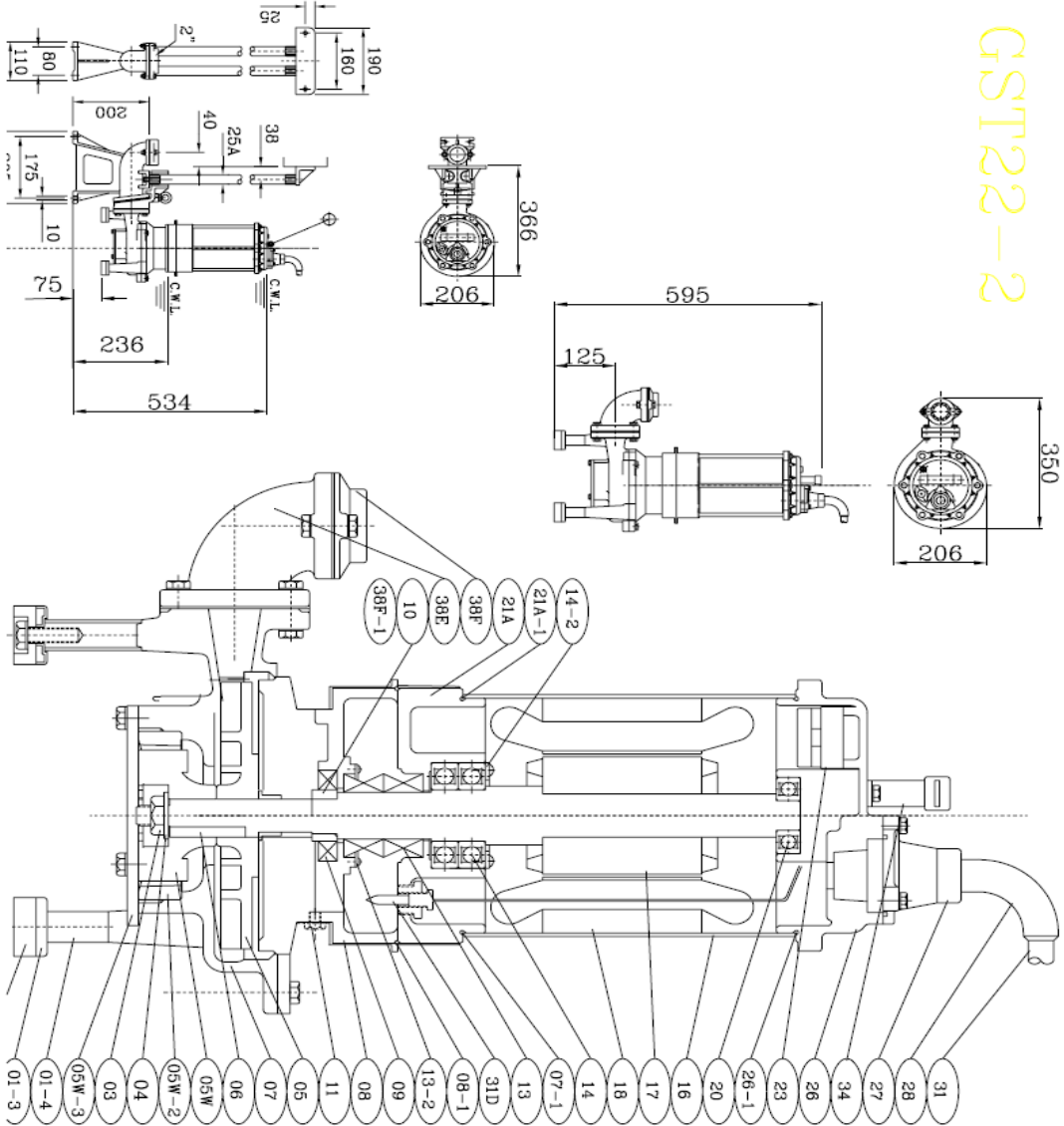
Effic- Shaft Manom-  
ient Output etric  
% Po(KW) H (M)

# JS Pump

## GST22

## Dränkbar tuggerpump

GST22-2

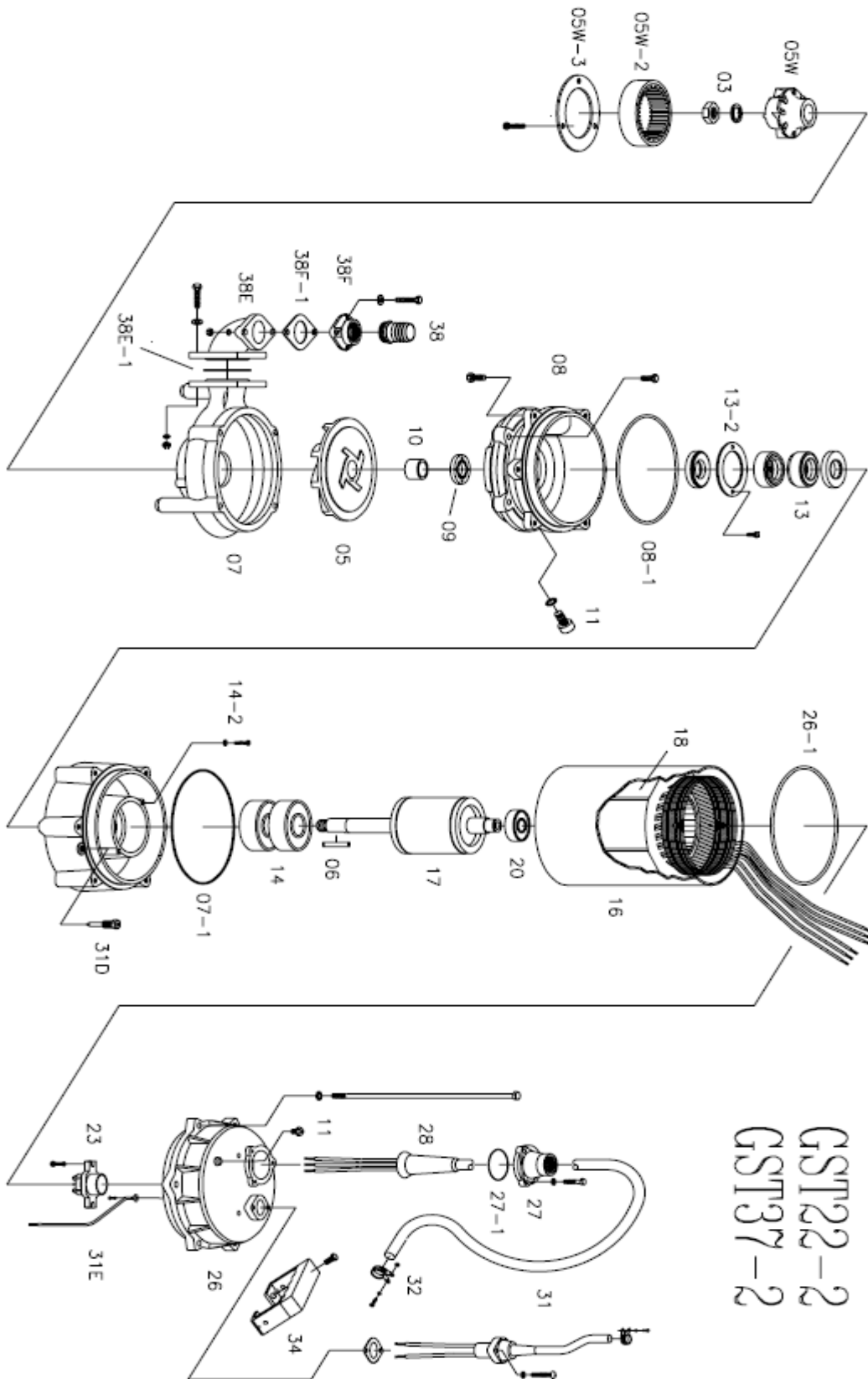


NO	DESCRIPTION	MATERIAL
01-2	CUSHION	NBR
01-3	BOTTOM PLATE COVER	SUS 304
01-4	CANNULA	SUS 304
03	NUT	SUS 304
04	WASHER	SUS 304
05	IMPELLER	FC 200
05W	GRINDER IMPELLER	HICR
05W-2	SHREDDING RING	HICR
05W-3	SHREDDING RING COVER	FC 200
06	KEY	SUS 304
07	PUMP HOUSING	FC 200
08	COVER OF OIL CHAMBER	FC 200
08-1	ORING	NBR
09	LIP SEAL(LOWER)	NBR
10	SLEEVE	SUS 304
11	PLUGS	SUS 304
13	MECHANICAL SEAL	CAR/SIC
13-2	SEAL COVER	ST
14	BEARING(BOTTOM)	SUS 304
14-2	BEARING COVER	SUS 304
16	MOTOR BEARING	SUS 304
17	ROTOR SHAFT	SUS 304
18	STATOR	
20	BEARING(UP)	
21A	MOTOR BOTTOM COVER	FC 200
21A-1	ORING	NBR
23	OVERLOAD PROTECTOR	
26	UPPER COVER	FC 200
26-1	ORING	NBR
27	CABLE GLAND	NYLON+FC
27-1	ORING	NBR
31	CABLE	PVC
31D	PROBE & STAND	CU
34	HANDLE	SUS 304
37	OIL	
38E	FLOW	FC 200
38F	OUTLET	FC 200

# JS Pump

GST22

Dränkbar tuggerpump



GST22-2  
GST37-2  
GST37-2