

JS Pump

JST15SK

Dränkbar avloppspump



- 3 fas pump med skärande enkanalshjul.
- Avsedd för slam, avlopp, gråvatten och medier brukliga för enkanalshjul.
- Tar partiklar upp till 44 mm.
- Tillverkad i rostfritt och gjutjärn.
- Termiskt överbelastningskydd och överströmsskydd
- Dubbla mekaniska tätningar i oljebad.
- Kan monteras på befintlig geider med adapter.

Tekniska Data

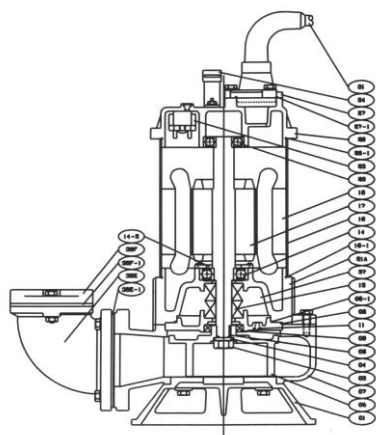
Motor:	3 fas, 400 V, 50 Hz 1,5 kW vid 2800 rpm.
Märkström:	3,4 A
Kabel:	10 m, 4x2,5 mm ²
Vikt:	37 kg
Anslutning:	3" NPT invändig gänga R80 invändig gänga
Oljemängd i kammare:	0,26 l

Måttuppgifter i mm

Höjd:
470

Bredd:
385

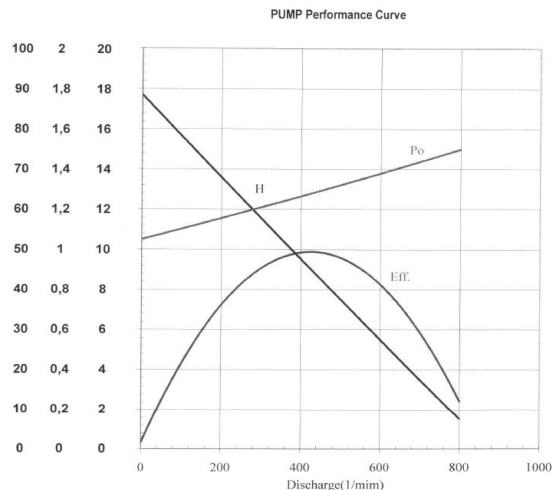
Djup:
240



Material

Pumphus:	Gjutjärn
Statorhus:	Rostfritt stål
Pumphjul:	Gjutjärn
Axel:	Rostfritt stål
Axeltätning:	Dubbla mekaniska tätningar SiC/SiC Kol/Ker + läpptätning
O-ringar:	Nitril
Skruv:	Rostfritt stål

Kapacitetskurva



Effic- Shaft Manom-
ient Output etric
% Po(kW) H (M)

JS Pump

JST15SK

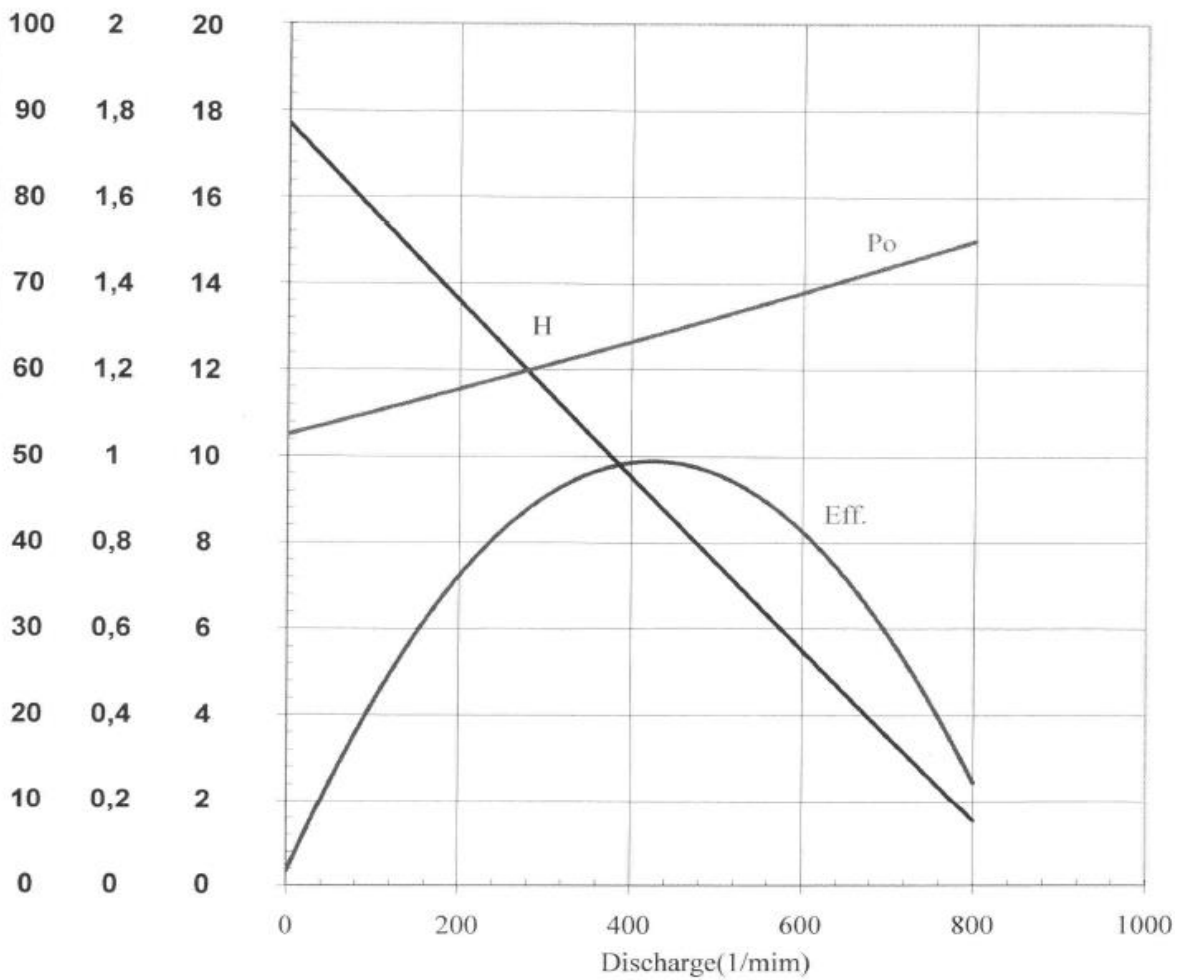
Dränkbar avloppspump

Test Report

Type: JST15SK-2 Pole: 2 Output: 2 Frequency: 50

Phase: 3 Φ Voltage: 380 Test Date: 2003/10/27

PUMP Performance Curve

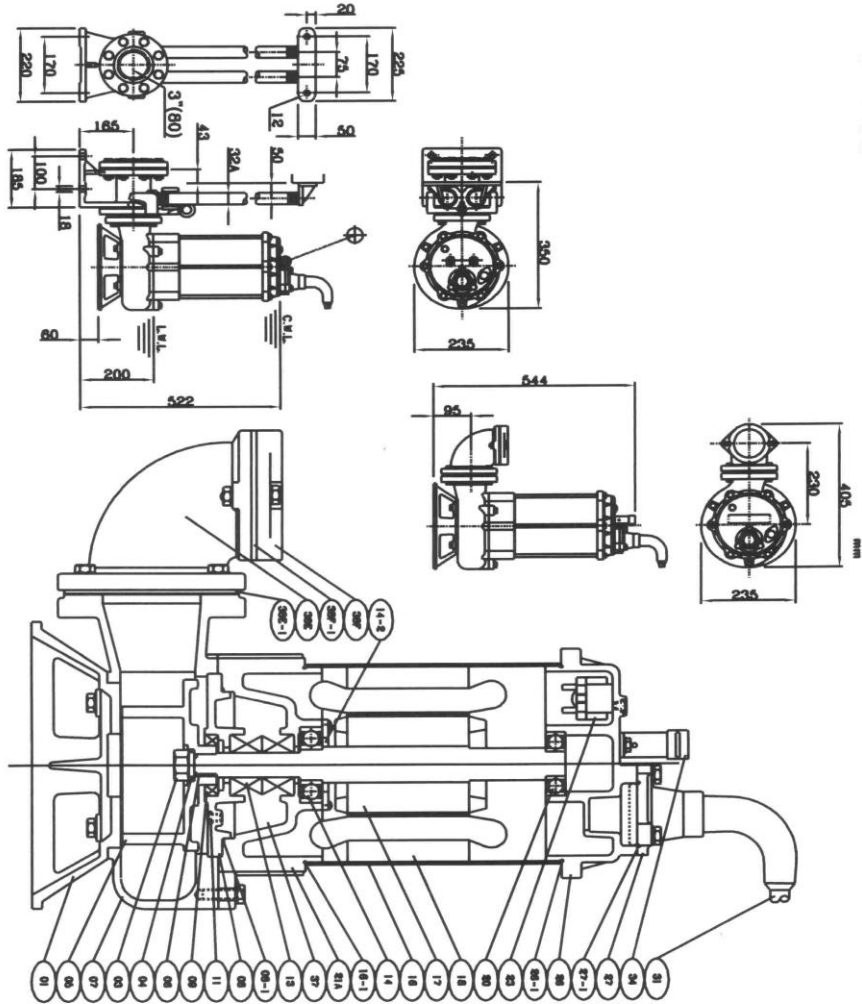


Effic- Shaft Manom-
ient Output etric
% Po(KW) H (M)

JS Pump

JST15SK

Dränkbar avloppspump



NO.	DESCRIPTION	MATERIAL
01	STRAINER	FC 200
03	NUT	SUS 304
04	WASHER	SUS 304
05	IMPELLER	FCB 400+FC
06	KEY	SUS 304
07	PUMP HOUSING	FC 200
08	OIL CHAMBER	FC 200
08-1	ORING	NBR
09	LIP SEAL (LOWER)	NBR
11	PLUGS	SUS 304
13	MECHANICAL SEAL	CAR/SIC
14	BEARING (BOTTOM)	
14-2	BEARING COVER	SUS 304
16	MOTOR CASING	SUS 304
16-1	ORING	NBR
17	ROTOR SHAFT	SUS 304
18	STATOR	II-90
20	BEARING (UP)	
21A	MOTOR BOTTOM COVER	FC 200
23	OVERLOAD PROTECTOR	
28	UPPER COVER	FC 200
28-1	ORING	NBR
27	CABLE GLAND	NYLON+FG
27-1	PACKING	NBR
31	CABLE	PVC
34	HANDLE	SUS 304+NBR
37	OIL	R-32
38E	ELBOW	FC 200
38E-1	GASKET	NBR
38F	FLANGE	FC 200
38F-1	GASKET	NBR

JS Pump

JST15SK

Dränkbar avloppspump

