

# JS Pump

## Typ JST22SV4 Dränkbar vortexpump



- 3 fas pump med virvelhjul
- Avsedd för slam, lätt avlopp, grävatten, grundvatten.
- Tar partiklar upp till 80 mm.
- Tillverkad i rostfritt och gjutjärn.
- Termiskt överbelastningskydd och överströmsskydd
- Dubbla mekaniska tätningar i oljebad.
- 4 polig motor

### Tekniska Data

Motor:	3 fas, 400 V, 50 Hz 2,2 kW vid 1400 rpm.
Märkström:	5,0 A
Kabel:	10 m, 4x2,5 mm <sup>2</sup>
Vikt:	48 kg
Anslutning:	3" NPT invändig gänga R80 invändig gänga
Oljemänd i kammare:	1 dl

### Material

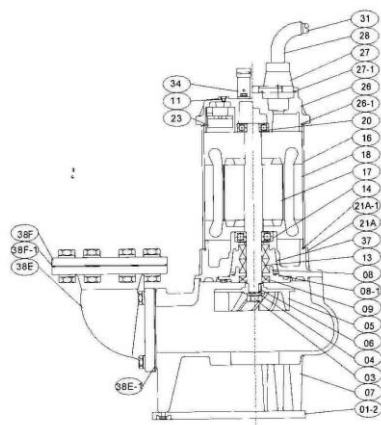
Pumphus:	Gjutjärn
Statorhus:	Rostfritt stål
Pumphjul:	Gjutjärn
Axel:	Rostfritt stål
Axeltätning:	Dubbla mekaniska tätningar SiC/SiC Kol/Ker + läpptätning
O-ringar:	Nitril
Skruv:	Rostfritt stål

### Måttuppgifter i mm

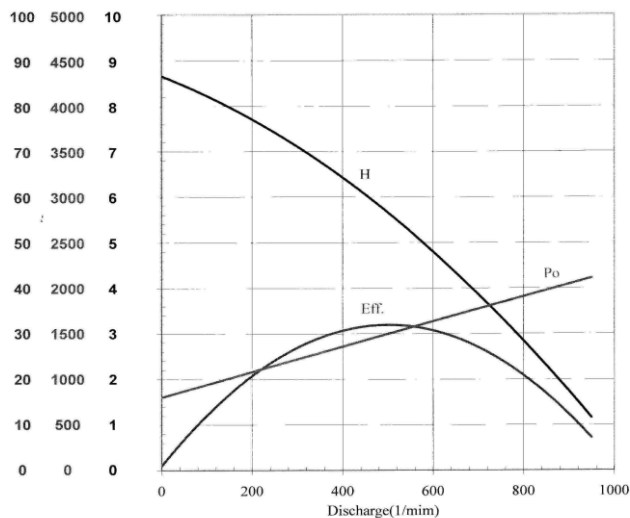
Höjd:  
590

Bredd:  
430

Djup:  
255



### Kapacitetskurva



Efficient Output %  
Shaft Output Po(W)  
Manometric H (M)

# JS Pump

## Typ JST22SV4 Dränkbar vortexpump

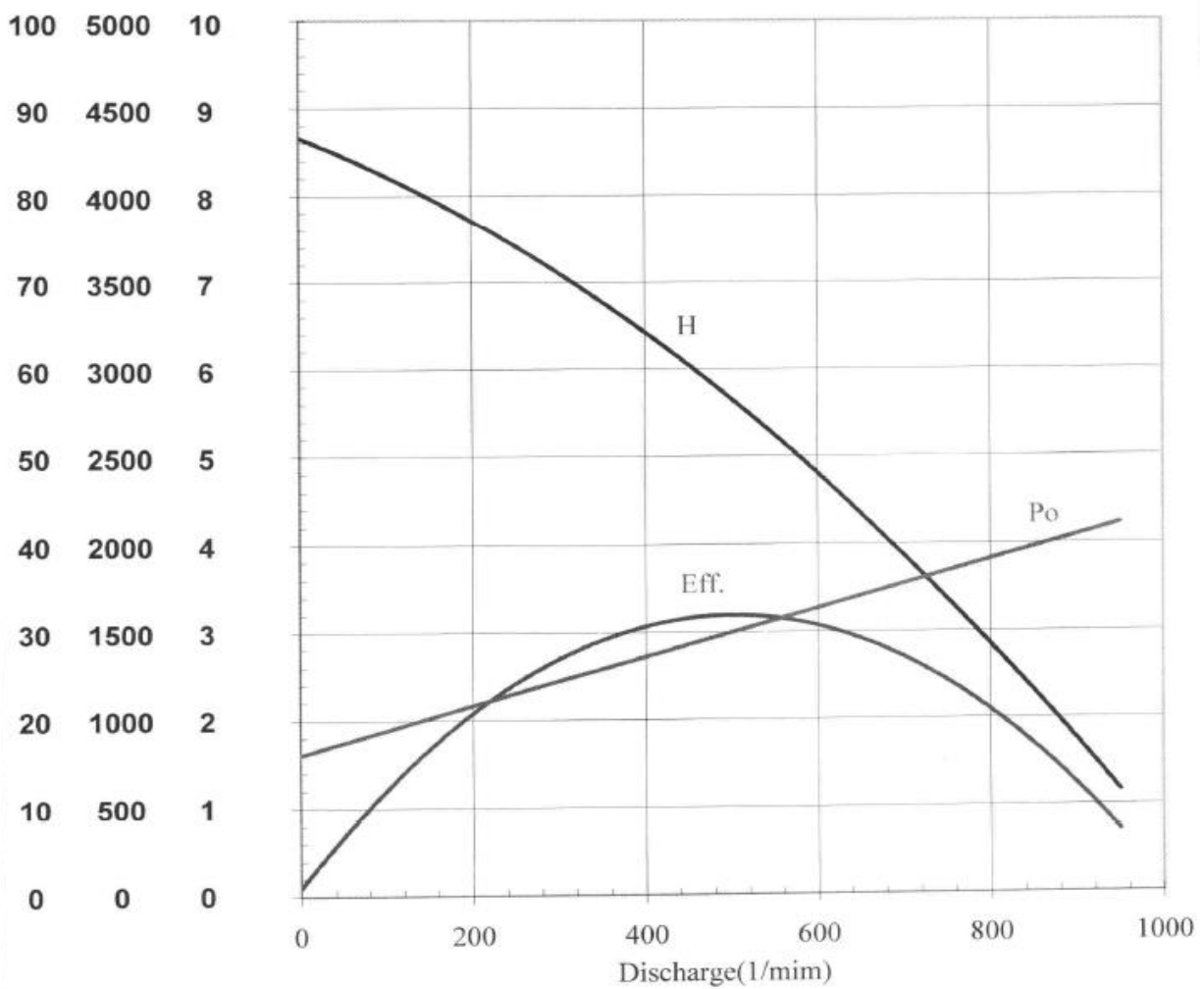
### Test Report

Type: JST22SV4-80 Pole: 4 Output: 3 Frequency: 50

Phase: 3  $\Phi$  Voltage: 380 Test Date: 2004/3/29

Max Solids : 80mm

PUMP Performance Curve



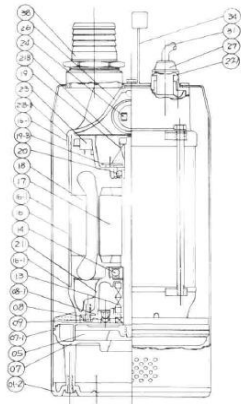
Effic- Shaft Manom-  
ient Output etric  
% Po(W) H (M)

# JS Pump

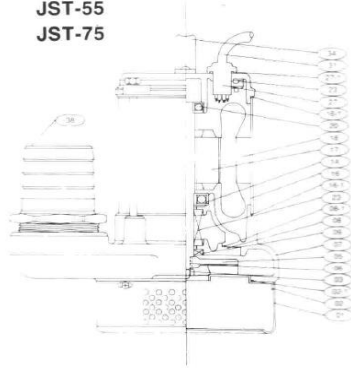
## Typ JST22SV4 Dränkbar vortexpump

**3 Phase 220V ~ 440V**

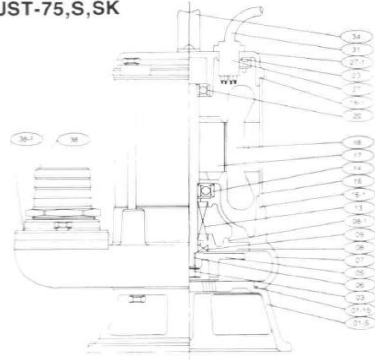
RST-8  
RST-15



JST-08  
JST-15  
JST-22  
JST-37  
JST-55  
JST-75



JST8-S,SK,SV  
JST-15-S,SK,SV  
JST-22,S,SK,SV  
JST-37,S,SK,SV  
JST-55,S,SK  
JST-75,S,SK



Item	Description
01	Strainer
02	Suction Cover
02-1	Suction Cover Packing
03	Nut (Of Impeller)
05	Impeller
07	Pump Housing
08	Cover Of Oil Chamber
08-1	O-Ring
09	Lip Seal
13	Mechanical Seal
14	Bearing (Lower)
16	Motor Case
16-1	O-Ring
17	Rotor/Shaft
18	Stator Coil
19	Governor Switch
19-A	Governor Switch Plate
20	Bearing (Upper)
21	Inside Cover
23	Overload Protector
24	Condensor (Run)
24-A	Condensor (Start)
26-A	Upper Cover
26-1	O-Ring
27	Cable Gland
27-1	O-Ring
31	Cabel
34	Handle
38	Discharge Outlet

# JS Pump

Typ JST22SV4 Dränkbar vortexpump

