

JS Pump

Typ JST22SK Dränkbar avloppspump



- 3 fas pump med skärande enkanalshjul.
- Avsedd för slam, avlopp, gråvatten och medier brukliga för enkanalshjul.
- Tar partiklar upp till 44 mm.
- Tillverkad i rostfritt och gjutjärn.
- Termiskt överbelastningskydd och överströmsskydd
- Dubbla mekaniska tätningar i oljebad.
- Kan monteras på befintlig geider med adapter.

Tekniska Data

Motor:	3 fas, 400 V, 50 Hz 2,2 kW vid 2800 rpm.
Märkström:	5,0 A
Kabel:	10 m, 4x2,5 mm ²
Vikt:	48 kg
Anslutning:	3" NPT invändig gänga R80 invändig gänga
Oljemängd i kammare:	0,26 l

Material

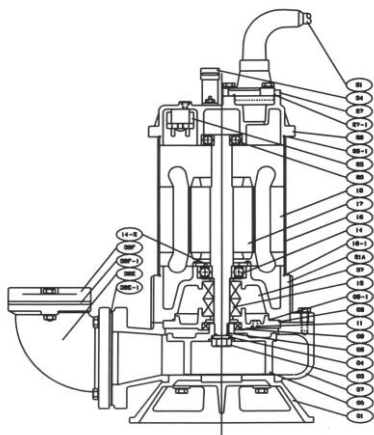
Pumphus:	Gjutjärn
Statorhus:	Rostfritt stål
Pumphjul:	Gjutjärn
Axel:	Rostfritt stål
Axeltätning:	Dubbla mekaniska tätningar SiC/SiC Kol/Ker + läpptätning
O-ringar:	Nitril
Skruv:	Rostfritt stål

Måttuppgifter i mm

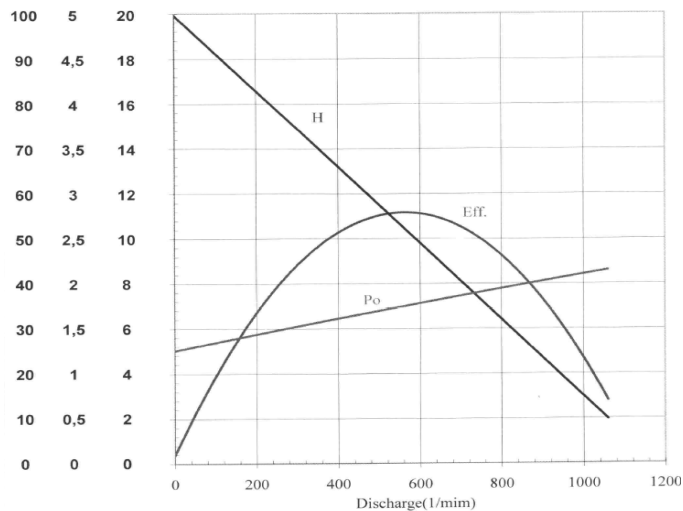
Höjd:
544

Bredd:
405

Djup:
235



Kapacitetskurva



Effic- Shaft Manom-
ient Output etric
% Po(KW) H (M)

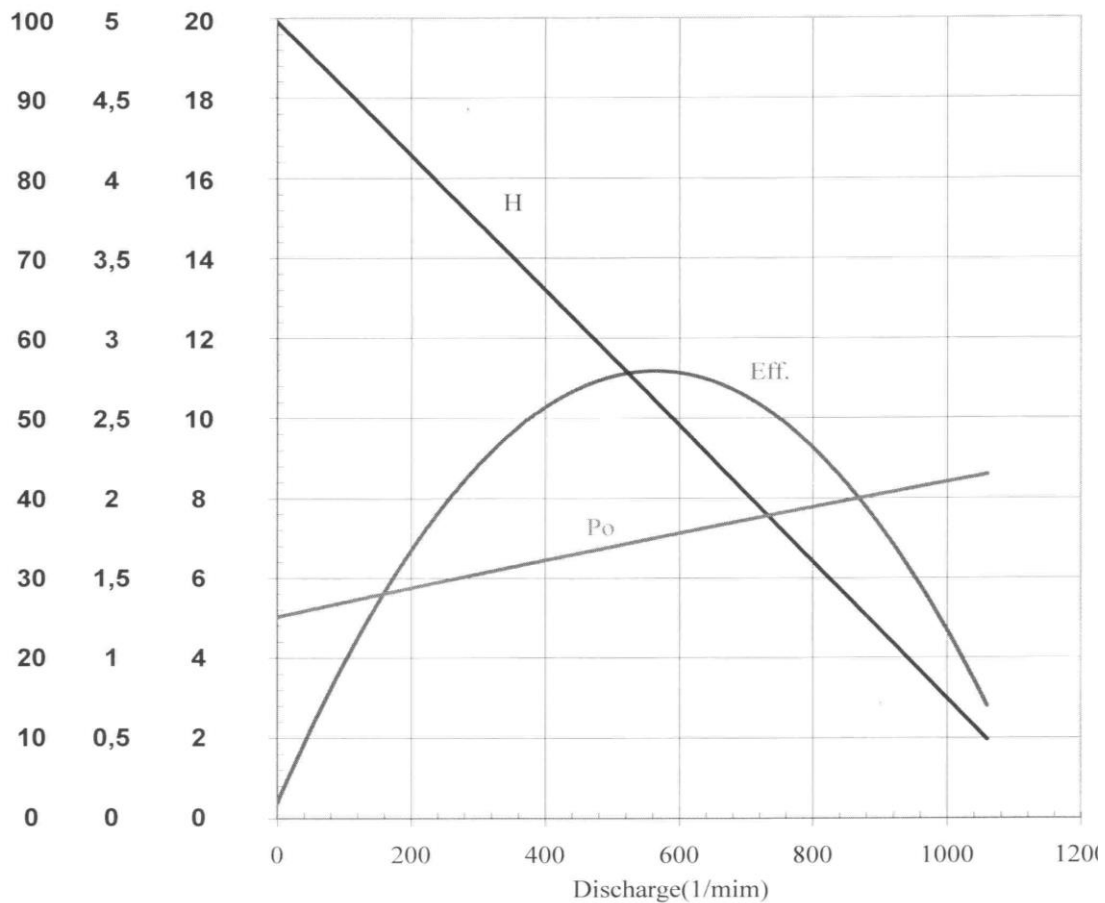
JS Pump

Typ JST22SK Dränkbar avloppspump

Test Report

Type: JST22SK-2 Pole: 2 Output: 3 Frequency: 50
 Voltage: 380
 Phase: 3 Φ Test Date: 2003/10/27

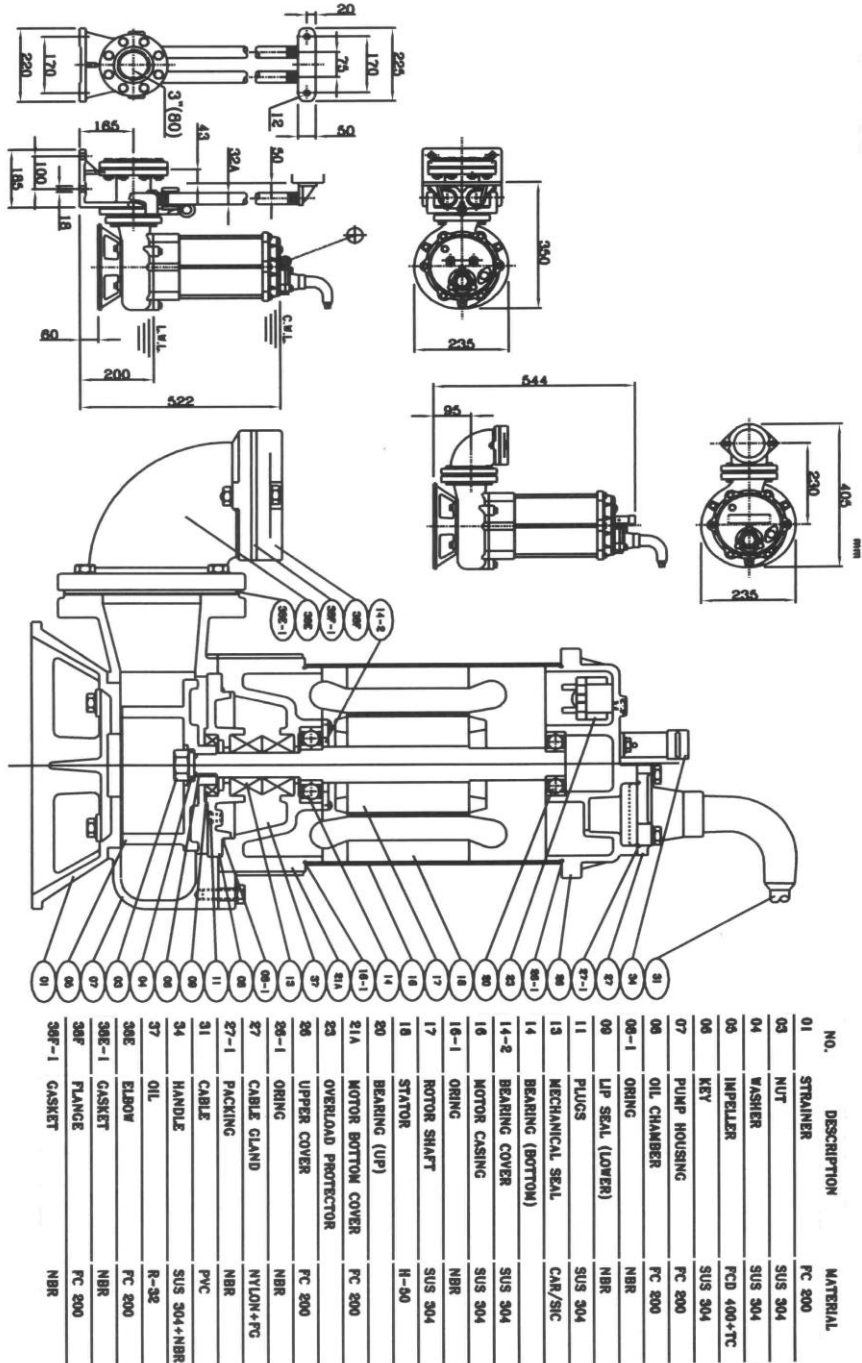
PUMP Performance Curve



Effic- Shaft Manom-
 ient Output etric
 % Po(KW) H (M)

JS Pump

Typ JST22SK Dränkbar avloppspump



JS Pump

Typ JST22SK Dränkbar avloppspump

