

JS Pump

Typ JST37SK Dränkbar avloppspump



- 3 fas pump med skärande enkanalshjul.
- Avsedd för slam, avlopp, gråvatten och medier brukliga för enkanalshjul.
- Tar partiklar upp till 44 mm.
- Tillverkad i rostfritt och gjutjärn.
- Termiskt överbelastningskydd och överströmsskydd
- Dubbla mekaniska tätningar i oljebad.
- Kan monteras på befintlig geider med adapter.

Tekniska Data

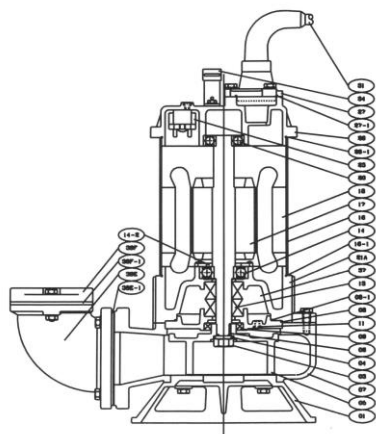
Motor:	3 fas, 400 V, 50 Hz 3,72 kW vid 2800 rpm.
Märkström:	7,0 A
Kabel:	10 m, 4x2,5 mm ²
Vikt:	52 kg
Anslutning:	4" NPT invändig gänga R100 invändig gänga
Oljemängd i kammare:	0,35 l

Måttuppgifter i mm

Höjd:
610

Bredd:
405

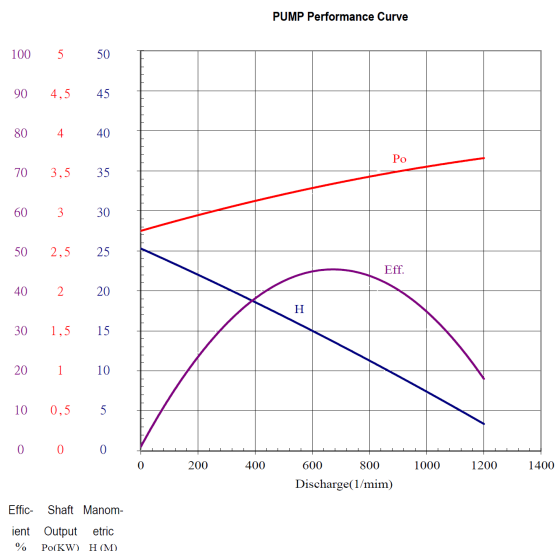
Djup:
250



Material

Pumphus:	Gjutjärn
Statorhus:	Rostfritt stål
Pumphjul:	Gjutjärn
Axel:	Rostfritt stål
Axeltätning:	Dubbla mekaniska tätningar SiC/SiC Kol/Ker + läpptätning
O-ringar:	Nitril
Skruv:	Rostfritt stål

Kapacitetskurva



JS Pump

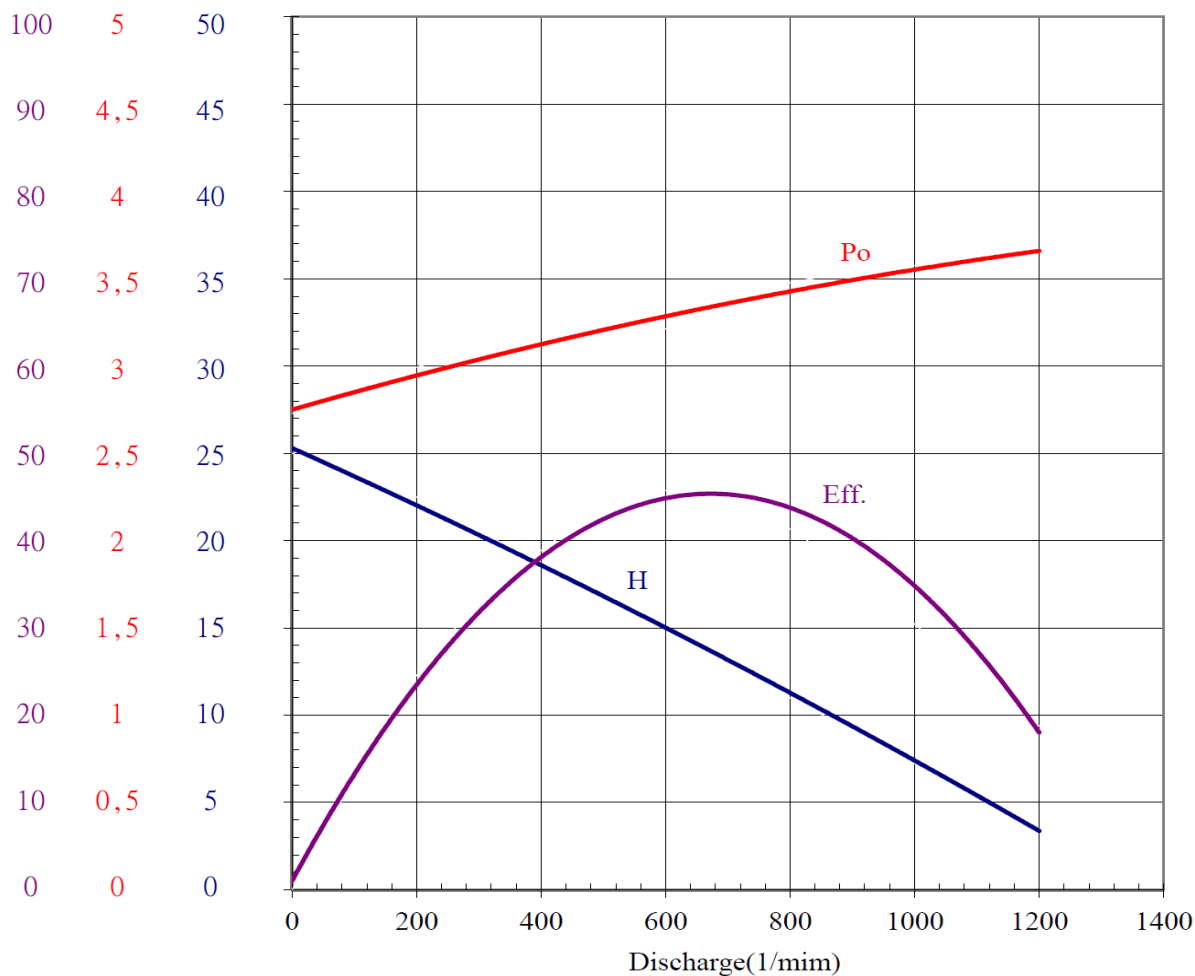
Typ JST37SK Dränkbar avloppspump

Test Report

Type: JST37SK-2 Pole: 2 Output: 5 Frequency: 50

Phase: 3 ϕ Voltage: 380 Test Date: 2003/10/27

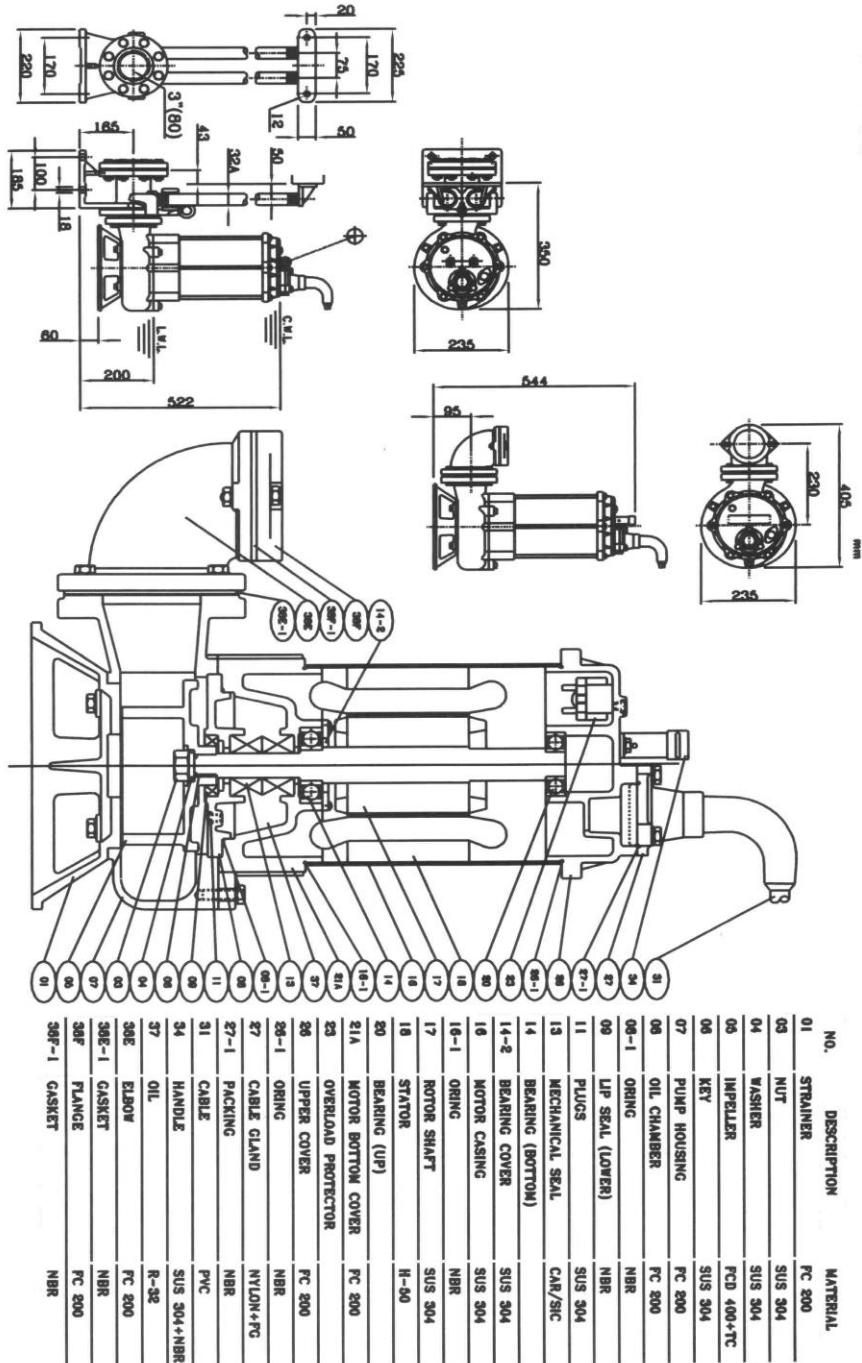
PUMP Performance Curve



Effic- Shaft Manom-
ient Output etric
% Po(KW) H (M)

JS Pump

Typ JST37SK Dränkbar avloppspump



JS Pump

Typ JST37SK Dränkbar avloppspump

