

# JS Pump

## RSD150

## Dränkbar mm-pump



- "Torr sugningspump", suger ner till 1 mm.
- Dubbla bottendelar medföljer. Välj för funktion. Mm-pump / konventionell läns pump.
- Mekanisk tätning. Oljefyllt motorhus..
- Tillverkad i plast.
- Termiskt överbelastningskydd.
- Kan levereras men "lågnivåvipa", då medföljer backventil på utgången.

### Tekniska Data

|                      |  |
|----------------------|--|
| Motor:               | 1 fas, 240 V, 50 Hz<br>150 W vid 2800 rpm.           |
| Märkström:           | 1,5 A.   |
| Kabel:               | 10 m, 3x1 mm <sup>2</sup>                            |
| Vikt:                | 6 kg   |
| Anslutning:          | 1" - 3/4" - 1/2" Slanganslutn.<br>1" utvändig gänga. |
| Oljemängd i kammare: | 28 cl  |

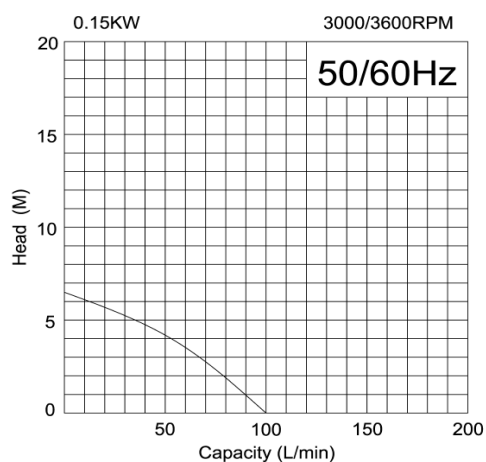
### Måttuppgifter i mm

|        |     |
|--------|-----|
| Höjd:  | 260 |
| Bredd: | 140 |
| Djup:  | 140 |

### Material

|              |                                   |
|--------------|-----------------------------------|
| Pumphus:     | ABS Plast                         |
| Motorhus:    | Rostfritt stål                    |
| Pumphjul:    | Glasfiberarmerad plast            |
| Axel:        | Rostfritt stål                    |
| Axeltätning: | Mekanisk tätning +<br>läpptätning |
| O-ringar:    | Nitril                            |
| Skruv:       | Rostfritt stål                    |

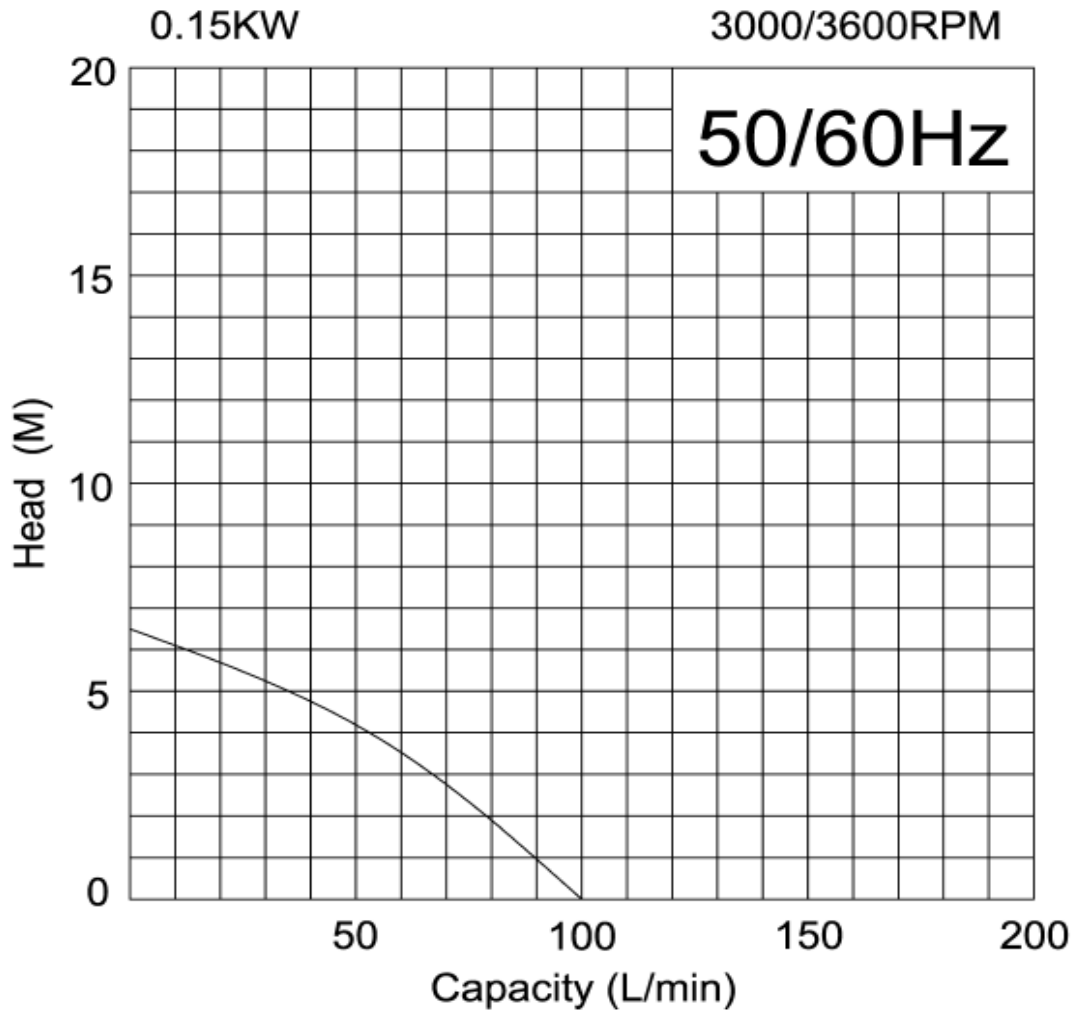
### Kapacitetskurva



# JS Pump

RSD150

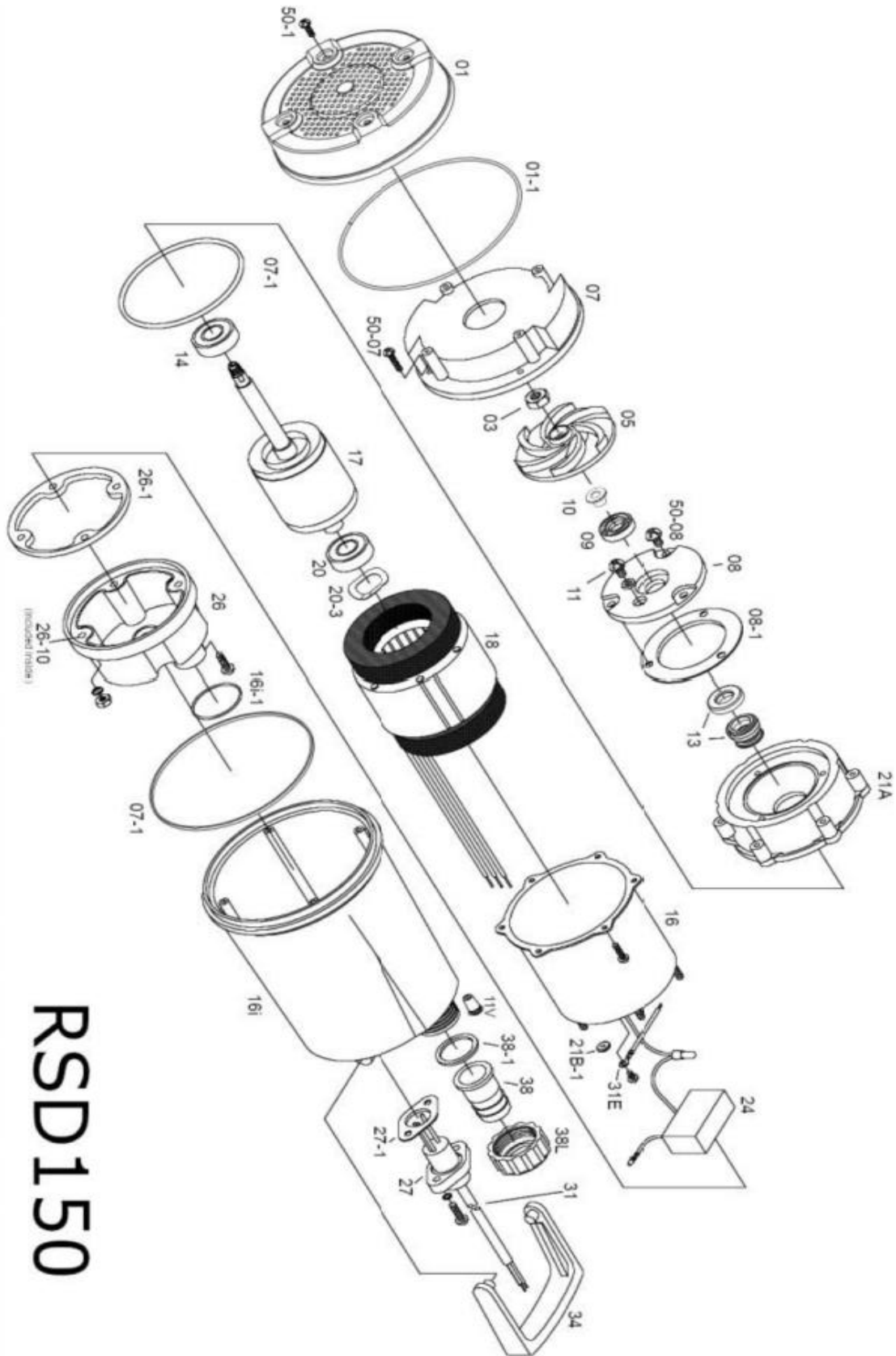
Dränkbar mm-pump



# JS Pump

RSD150

Dränkbar mm-pump



RSD150